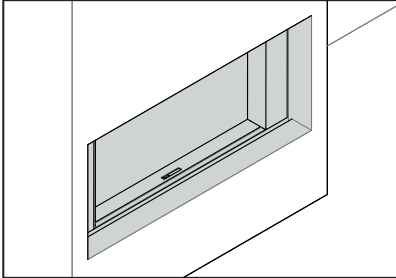
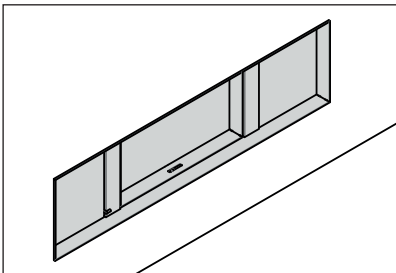
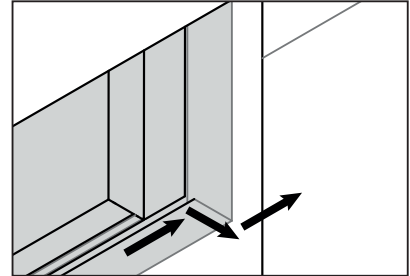


Mögliche Einbauvarianten für Stûv 22:



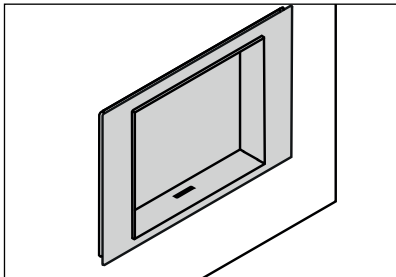
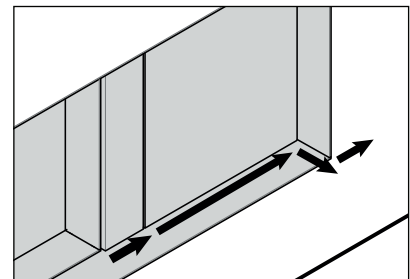
RAHMEN S4

- Türrahmenstärke 92 mm
- Hebel links
- Angeschweißte Seiten



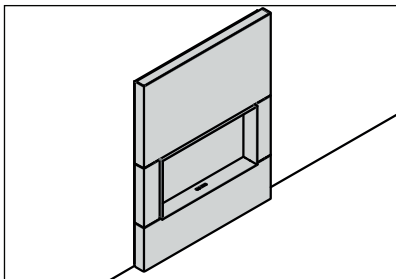
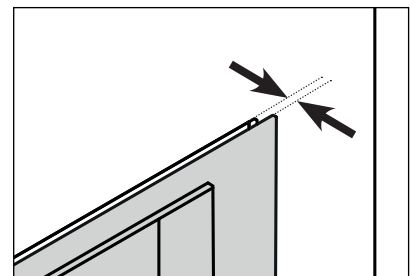
RAHMEN L4

- Türrahmenstärke 92 mm
- Hebel links
- Verfügbar in verkleidbarer Ausführung
- Kundenspezifische Breiten



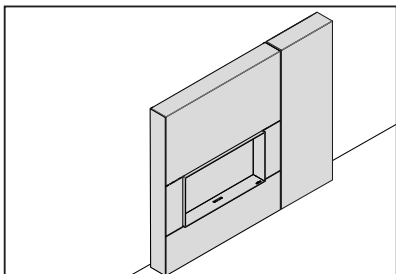
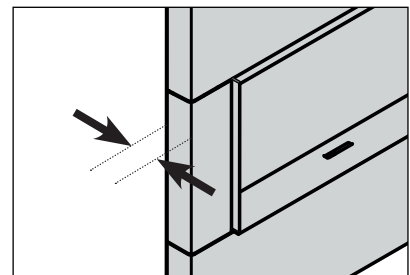
RAHMEN A4

- Türrahmenstärke 125 mm
- Hebel rechts
- Nur für dünne Verkleidungswände



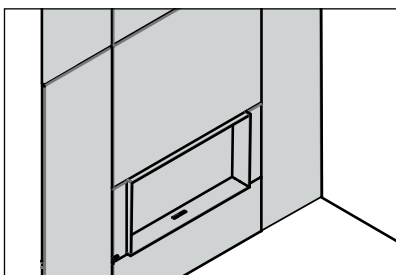
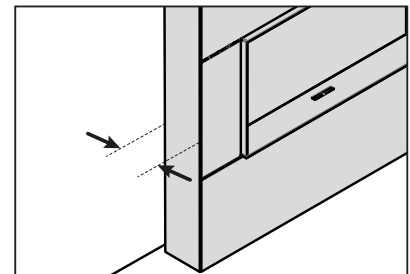
FRONTPLATTE DS

- Türrahmenstärke 125 mm
- Hebel rechts
- Integrierte Luftein- und Ausgänge



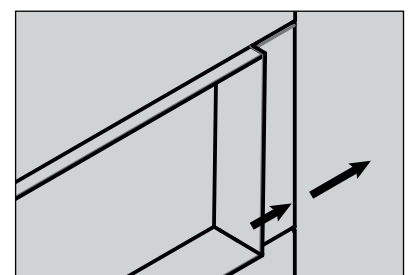
FRONTPLATTE SF

- Türrahmenstärke 125 mm
- Hebel links oder rechts

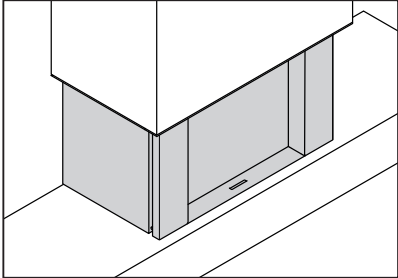


UNTERSTRUKTUR FÜR DIE VERKLEIDUNG

- Türrahmenstärke 125 mm
- Hebel links
- Unterstruktur für Paneele (Holz, Faserplatten, Blech usw.)

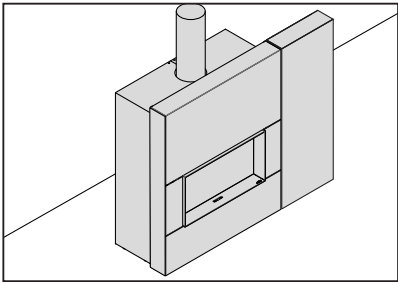
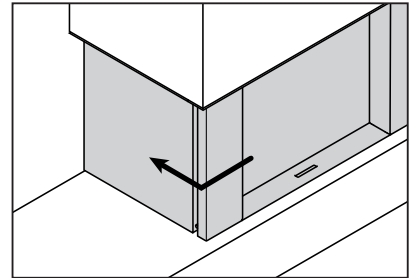


Mögliche Einbauvarianten für Stûv 22:



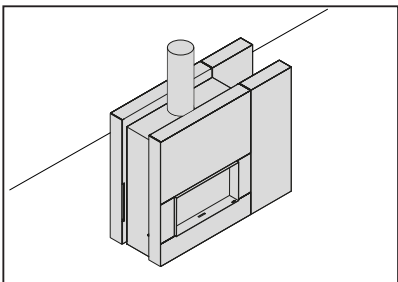
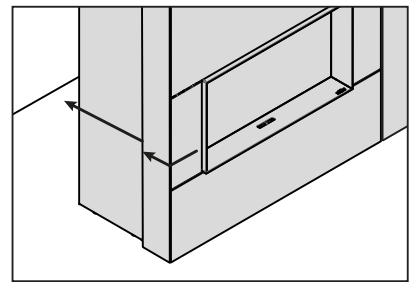
RAHMEN C

- Türrahmenstärke 92 mm
- Hebel links oder rechts
- Dünne Platte



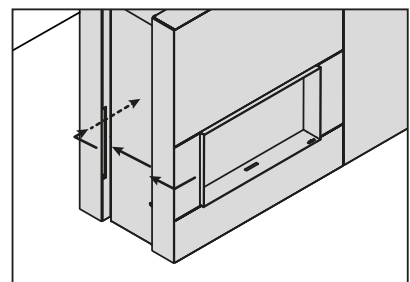
EINBAUFERTIGE KAMINE SF1 & SF2

- Türrahmenstärke 125 mm
- Hebel links oder rechts
- SF1 = symmetrisch
- SF2 = asymmetrisch links oder rechts



EINBAUFERTIGE KAMINE DF1 - DF2 - DF7

- Türrahmenstärke 125 mm
- Hebel links oder rechts
- DF1 = symmetrisch
- DF2 = asymmetrisch links oder rechts



22/70 SF | Kaminofen



Freude am Feuer

Freier Blick aufs Feuer sowohl bei offenem als auch geschlossenem Betrieb
Präzise Regelung der Verbrennung, breiter Leistungsbereich, hoher Wirkungsgrad

Integration in die Architektur

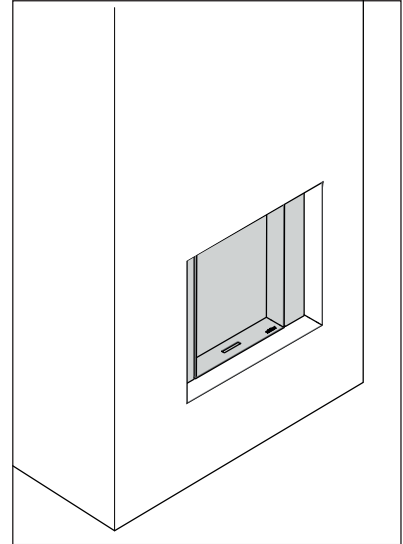
Perfekter Abschluss leicht gemacht: Mit den Rahmen können die Mauerkanten verdeckt werden, und sie schützen die Wand auch vor Hitze einwirkung und Verunreinigungen

Einfache Bedienung und Wartung

Einfache Bedienung in der Betriebsart „offener Kamin“ dank Luftklappe und integrierter Kompensationsluftregelung
Einfache Installation: eine einzige Bohrung für Außen- und Kompensationsluft

Patente

EP 1445541



TECHNISCHE DATEN

ALLGEMEINES

KAMINOFENTYP	Einbaukaminofen
MATERIAL	Stahl + Gusseisen + Feuerfestziegel
FARBE	Dark Grey
BEFÜLLUNG	manuell
BRENNSTOFF	Holz
POSITION DER HOLZSCHEITE	horizontal
MAX. HOLZSCHEITLÄNGE	55/33 cm

GEWICHT/ABMESSUNGEN

GEWICHT	238 kg
Ø RAUCHABZUG	180 mm
Ø WARMLUFTABZÜGE	150 mm
Ø AUSSENLUFTZUFUHR	100/160 mm

LUFT

DIREKTE AUSSENLUFTZUFUHR	✓
PRIMÄRLUFTREGELUNG	✓
SEKUNDÄRLUFTREGELUNG	✓
NACHVERBRENNUNG	✓
DICHTHEIT	+++
BETRIEB OHNE VENTILATOR	✓
ÜBERHITZUNGSANZEIGE	✓
KOMPENSATIONS LUFT	✓

LEISTUNGSWERTE

NENNHEIZLEISTUNG	11 kW
LEISTUNGSBEREICH	4-12 kW
WIRKUNGSGRAD	80%
CO-AUSSTOSS	0,08%
FEINSTAUBAUSSTOSS	20 mg/Nm ³
EMPFOHLENER HOLZVERBRAUCH	1,2-3,8 kg/h
MINDESTFÖRDERDRUCK	12 Pa
ABGASMENNSTROM	10,7 g/s
MITTLERE ABGASTEMPERATUR	262°C
RAUMLUFTVERBRAUCH FÜR DIE VERBRENNUNG	32 m ³ /h
ENERGIEEFFIZIENZINDEX (EEI)	107
ENERGIEEFFIZIENZKLASSE	A+

MINDESTDÄMMDICKE ZWISCHEN KAMINOFEN UND BRENNBAREN MATERIALIEN

HINTEN	9 cm
SEITLICH	7 cm
OBEN	7,5 cm
UNTEN	0 cm

ZUBEHÖRTEILE / AUSSTATTUNG

WÄRMESPEICHERUNG	X
ANBAUSCHRÄNKE	X
GRILLSET	○
ASCHEBEHÄLTER	X
FRONTPLATTE	○
OFFENER KAMIN	○
BODENPLATTE	X
EINBAUFERTIG	X
HOLZWAGEN	○
DREHBAR	X
SOCKEL	X
VENTILATOR	○
HOCHSCHIEBBARE SCHEIBE	✓

ZEICHENERKLÄRUNG

✓	STANDARD
X	NICHT VERFÜGBAR
○	OPTIONAL

Erfüllt:
- OPair (CH) - BImSchV2 (DE)
- BE Phase 3 - ECODESIGN 2022



Freude am Feuer

Freier Blick aufs Feuer sowohl bei offenem als auch geschlossenem Betrieb
Präzise Regelung der Verbrennung, breiter Leistungsbereich, hoher Wirkungsgrad

Integration in die Architektur

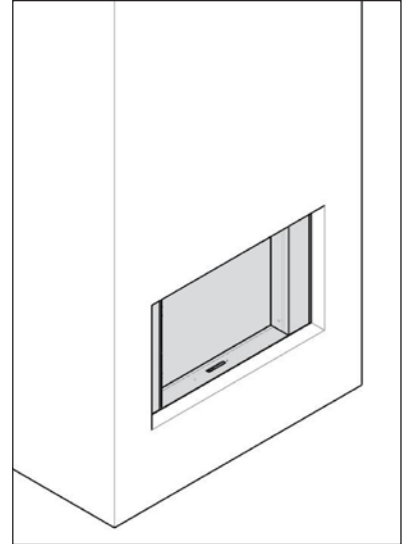
Perfekter Abschluss leicht gemacht: Mit den Rahmen können die Mauerkanten verdeckt werden, und sie schützen die Wand auch vor Hitze einwirkung und Verunreinigungen

Einfache Bedienung und Wartung

Einfache Bedienung in der Betriebsart „offener Kamin“ dank Luftklappe und integrierter Kompensationsluftregelung
Einfache Installation: eine einzige Bohrung für Außen- und Kompensationsluft
Einfache Reinigung und Wartung

Patente

EP 1445541



TECHNISCHE DATEN

ALLGEMEINES

KAMINOFENTYP	Einbaukaminofen
MATERIAL	Stahl + Gusseisen + Feuerfestziegel
FARBE	Dark Grey
BEFÜLLUNG	manuell
BRENNSTOFF	Holz
POSITION DER HOLZSCHEITE	horizontal
MAX. HOLZSCHEITLÄNGE	50 cm

GEWICHT/ABMESSUNGEN

GEWICHT	265 kg
Ø RAUCHABZUG	200 mm
Ø WARMLUFTABZÜGE	150 mm
Ø AUSSENLUFTZUFUHR	100/160 mm

LUFT

DIREKTE AUSSENLUFTZUFUHR	✓
PRIMÄRLUFTREGELUNG	✓
SEKUNDÄRLUFTREGELUNG	✓
NACHVERBRENNUNG	✓
DICHTHEIT	+++
BETRIEB OHNE VENTILATOR	✓
ÜBERHITZUNGSANZEIGE	✓
KOMPENSATIONS LUFT	✓

LEISTUNGSWERTE

NENNHEIZLEISTUNG	15 kW
LEISTUNGSBEREICH	5-16 kW
WIRKUNGSGRAD	80%
CO-AUSSTOSS	0,08%
FEINSTAUBAUSSTOSS	18 mg/Nm ³
EMPFOHLENER HOLZVERBRAUCH	1,6-5 kg/h
MINDESTFÖRDERDRUCK	12 Pa
ABGASMENNSTROM	12,5 g/s
MITTLERE ABGASTEMPERATUR	284°C
RAUMLUFTVERBRAUCH FÜR DIE VERBRENNUNG	37 m ³ /h
ENERGIEEFFIZIENZINDEX (EEI)	107
ENERGIEEFFIZIENZKLASSE	A+

MINDESTDÄMMDICKE ZWISCHEN KAMINOFEN UND BRENNBAREN MATERIALIEN

HINTEN	7 cm
SEITLICH	7 cm
OBEN	6 cm
UNTEN	5 cm

ZUBEHÖRTEILE / AUSSTATTUNG

WÄRMESPEICHERUNG	X
ANBAUSCHRÄNKE	X
GRILLSET	○
ASCHEBEHÄLTER	X
FRONTPLATTE	○
OFFENER KAMIN	○
BODENPLATTE	X
EINBAUFERTIG	X
HOLZWAGEN	○
DREHBAR	X
SOCKEL	X
VENTILATOR	○
HOCHSCHIEBBARE SCHEIBE	✓

ZEICHENERKLÄRUNG

✓	STANDARD
X	NICHT VERFÜGBAR
○	OPTIONAL

Erfüllt:
- OPair (CH) - BImSchV2 (DE)
- BE Phase 3 - ECODESIGN 2022



22/110 SF | Kaminofen



Freude am Feuer

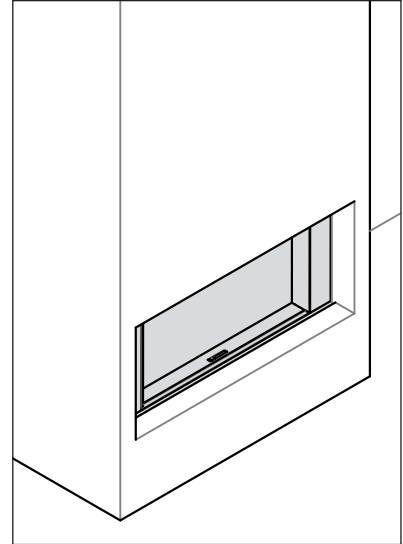
Freier Blick aufs Feuer sowohl bei offenem als auch geschlossenem Betrieb
Präzise Regelung der Verbrennung, breiter Leistungsbereich, hoher Wirkungsgrad

Integration in die Architektur

Perfekter Abschluss leicht gemacht: Mit den Rahmen können die Mauerkanten verdeckt werden, und sie schützen die Wand auch vor Hitzeeinwirkung und Verunreinigungen

Einfache Bedienung und Wartung

Einfache Bedienung in der Betriebsart „offener Kamin“ dank Luftklappe und integrierter Kompensationsluftregelung
Einfache Installation: eine einzige Bohrung für Außen- und Kompensationsluft
Einfache Reinigung und Wartung



Patente

EP 1445541

TECHNISCHE DATEN

ALLGEMEINES

KAMINOFENTYP	Einbaukaminofen
MATERIAL	Stahl + Gusseisen + Feuerfestziegel
FARBE	Dark Grey
BEFÜLLUNG	manuell
BRENNSTOFF	Holz
POSITION DER HOLZSCHEITE	horizontal
MAX. HOLZSCHEITLÄNGE	80 cm

GEWICHT/ABMESSUNGEN

GEWICHT	277 kg
Ø RAUCHABZUG	200 mm
Ø WARMLUFTABZÜGE	150 mm
Ø AUSSENLUFTZUFUHR	100/160 mm

LUFT

DIREKTE AUSSENLUFTZUFUHR	✓
PRIMÄRLUFTREGELUNG	✓
SEKUNDÄRLUFTREGELUNG	✓
NACHVERBRENNUNG	✓
DICHTHEIT	+++
BETRIEB OHNE VENTILATOR	✓
ÜBERHITZUNGSANZEIGE	✓
KOMPENSATIONSLUFT	✓

LEISTUNGSWERTE

NENNHEIZLEISTUNG	16,5 kW
LEISTUNGSBEREICH	5-18 kW
WIRKUNGSGRAD	80%
CO-AUSSTOSS	0,09%
FEINSTAUBAUSSTOSS	26 mg/Nm ³
EMPFOHLENER HOLZVERBRAUCH	1,6-5,6 kg/h
MINDESTFÖRDERDRUCK	12 Pa
ABGASMENNSTROM	14,9 g/s
MITTLERE ABGASTEMPERATUR	283°C
RAUMLUFTVERBRAUCH FÜR DIE VERBRENNUNG	27 m ³ /h
ENERGIEEFFIZIENZINDEX (EEI)	107
ENERGIEEFFIZIENZKLASSE	A+

MINDESTDÄMMDICKE ZWISCHEN KAMINOFEN UND BRENNBAREN MATERIALIEN

HINTEN	11 cm
SEITLICH	14 cm
OBEN	13 cm
UNTEN	5 cm

ZUBEHÖRTEILE / AUSSTATTUNG

WÄRMESPEICHERUNG	X
ANBAUSCHRÄNKE	X
GRILLSET	○
ASCHEBEHÄLTER	X
FRONTPLATTE	○
OFFENER KAMIN	○
BODENPLATTE	X
EINBAUFERTIG	X
HOLZWAGEN	○
DREHBAR	X
SOCKEL	X
VENTILATOR	○
HOCHSCHIEBBARE SCHEIBE	✓

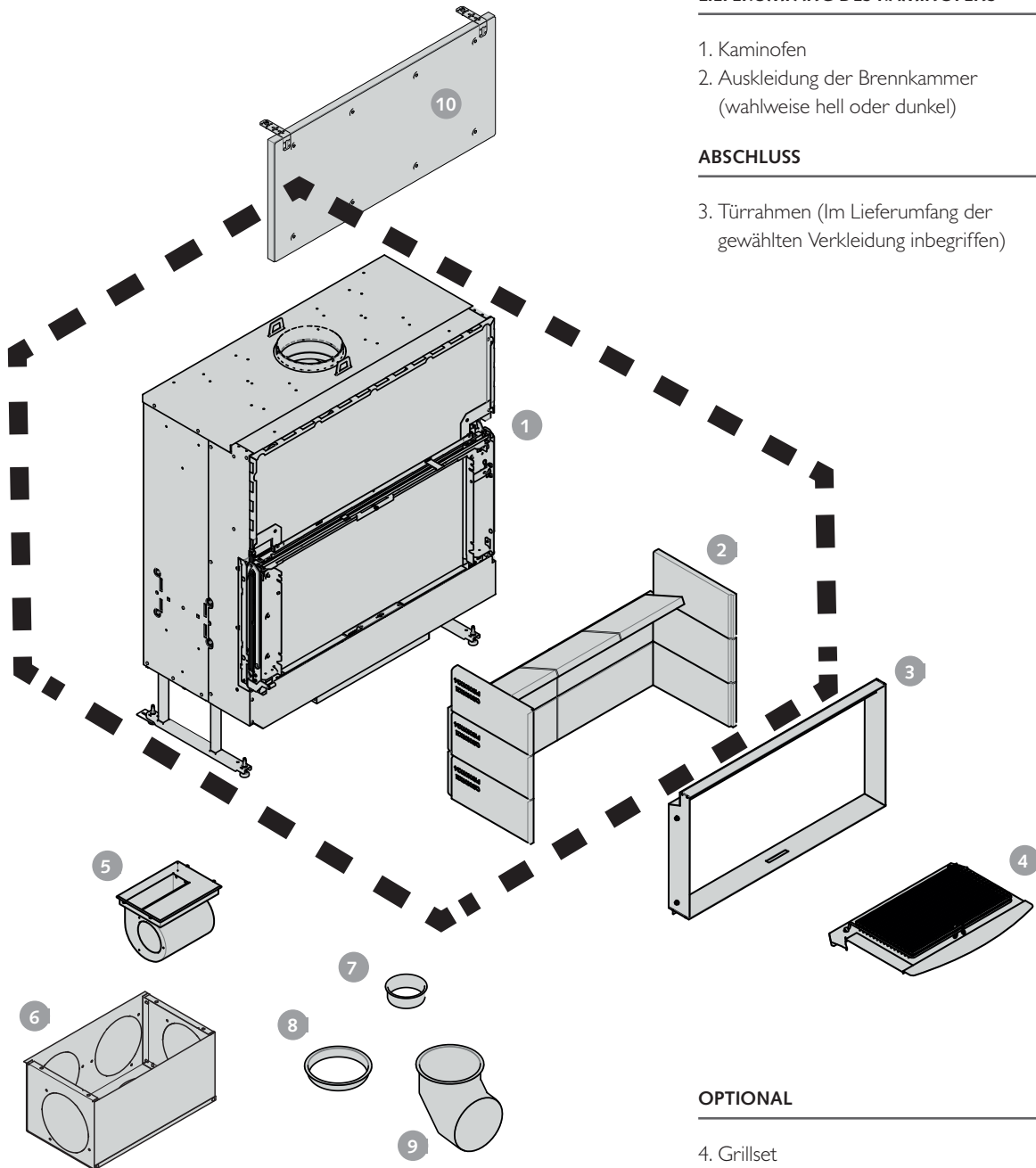
ZEICHENERKLÄRUNG

✓	STANDARD
X	NICHT VERFÜGBAR
○	OPTIONAL

Erfüllt:
- OPair (CH) - BImSchV2 (DE)
- BE Phase 3 - ECODESIGN 2022



GRUNDOFEN UND OPTIONEN



LIEFERUMFANG DES KAMINOFENS

1. Kaminofen
2. Auskleidung der Brennkammer
(wahlweise hell oder dunkel)

ABSCHLUSS

3. Türrahmen (Im Lieferumfang der gewählten Verkleidung inbegriffen)

OPTIONAL

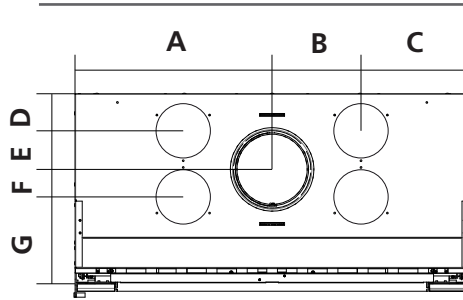
4. Grillset
5. Ventilatorset
6. Ventilatorkasten
7. Stutzen Ø100 mm für den Außenlufteinlass (im Lieferumfang des flexiblen Rohrs inbegriffen)
8. Stutzen Ø160 mm für den Außenluft- + Kompensationslufteinlass (im Lieferumfang des flexiblen Rohrs inbegriffen)
9. Stutzen und Winkelstück Ø160 mm für den Außenluft- + Kompensationslufteinlass
10. Isolierset Vorderseite

Stûv 22 SF | Kaminofen

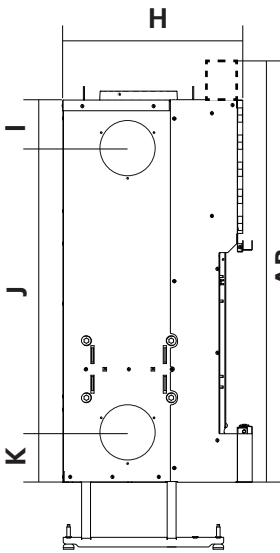


MASSE DES GERÄTS OHNE TÜR UND WINKEL

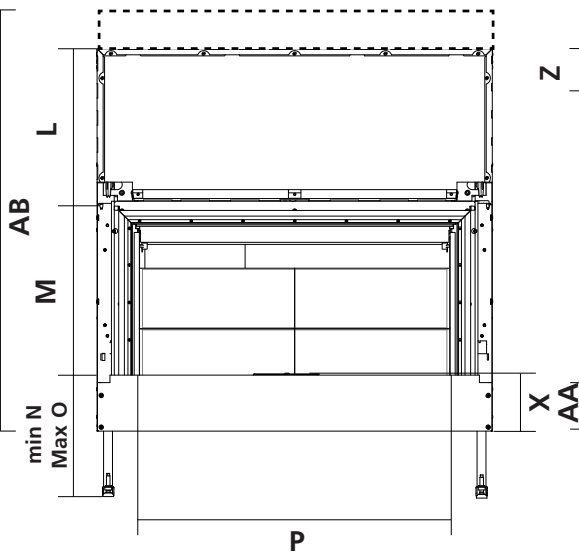
DRAUFSICHT



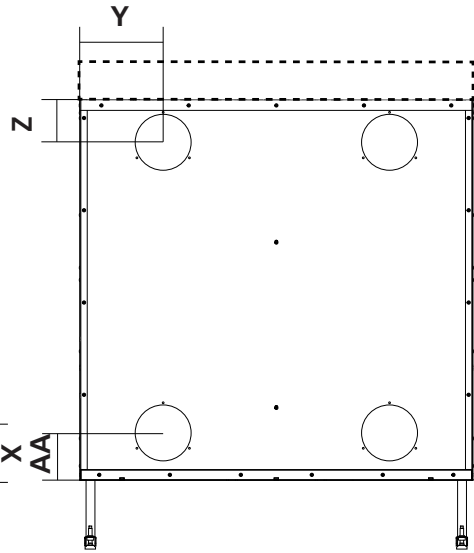
PROFILANSICHT



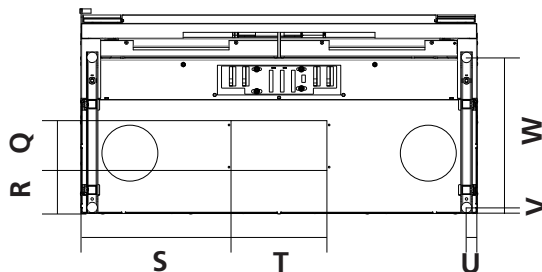
VORDERANSICHT



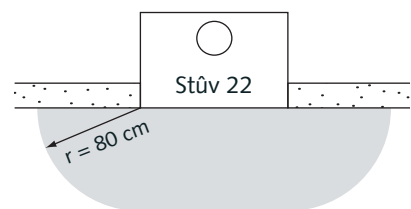
RÜCKANSICHT



UNTERANSICHT



SICHERHEITABSTAND

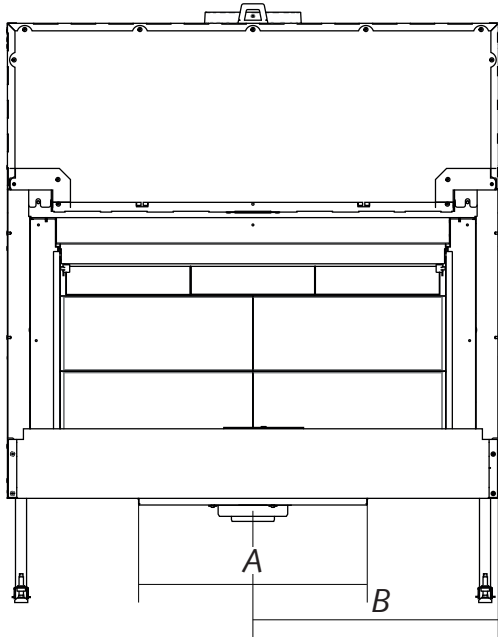


MASSE

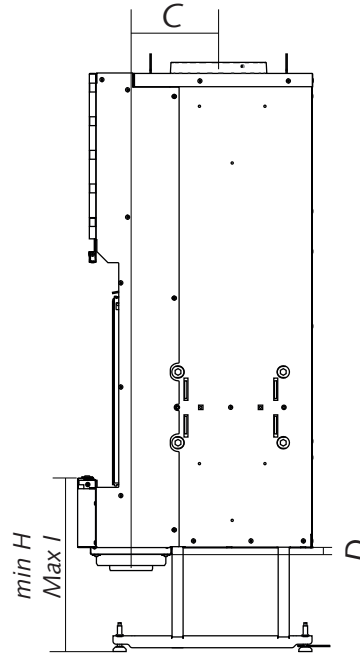
(MM)	A	B	C	D	E	F	G	H	I	J	K	L	M	N	O	P	Q	R	S	T	U	V	W	X	Y	Z	AA	AB
22/70	355	260	94	103	110	81	212	505	117	1014	111	610	640	220	600	470	186	95	220	265	30	15	420	160	135	105	111	1412
22/90	455	250	205	103	110	81	212	505	135	900	137	540	570	220	600	670	186	95	320	265	30	15	420	160	235	120	132	1272
22/110	555	250	305	103	110	81	212	505	135	800	137	440	470	220	600	870	186	95	420	265	30	15	420	160	235	120	132	-

ABMESSUNGEN DER VERTIKALER ANSCHLUSS AN DEN LUFTKASTEN ÜBER STUTZEN MIT Ø100MM ODER Ø160 MM

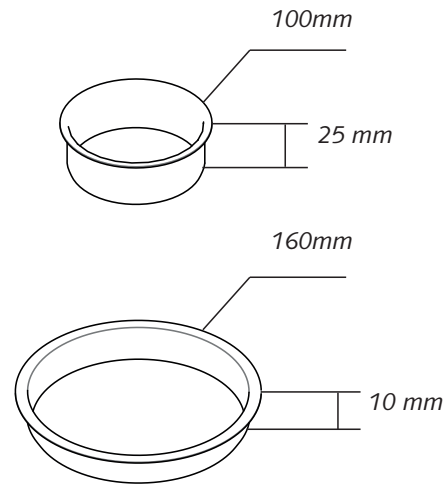
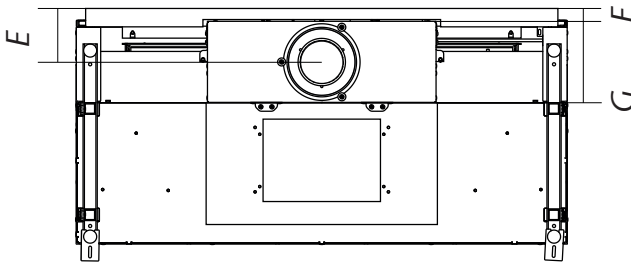
VORDERANSICHT



PROFILANSICHT



UNTERANSICHT



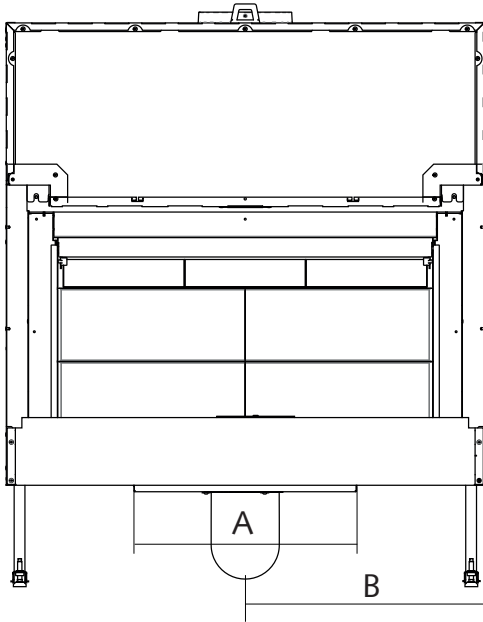
MASSE (MM)	A	B	C*	D	E	F	G	H	I
STÜV 22/70	520	355	198	15	130	30	180	220	600
STÜV 22/90	520	455	198	15	130	30	180	220	600
STÜV 22/110	520	555	198	15	130	30	180	220	600

* Abstand zwischen der Mitte des Luftzufuhrstutzens und der Mitte des Rauchabzugs

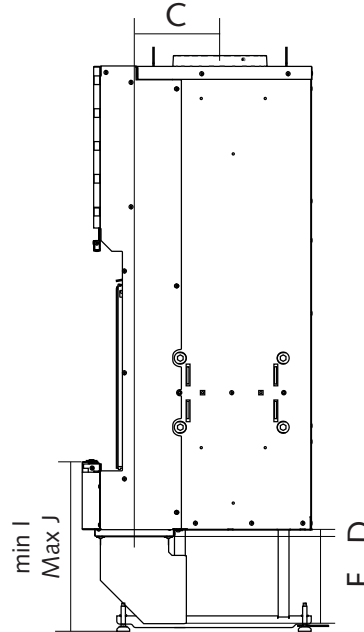
ABMESSUNGEN DER HORIZONTALER ANSCHLUSS AN DEN LUFTKASTEN ÜBER WINKELSTÜCK MIT Ø160 MM

* Nicht kompatibel mit Ventilator

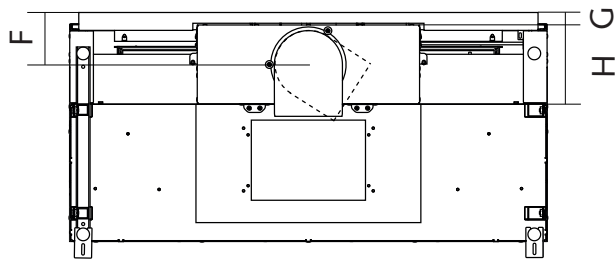
VORDERANSICHT



PROFILANSICHT



UNTERANSICHT



MASSE (MM)	A	B	C*	D	E	F	G	H	I	J
STÜV 22/70	520	355	198	15	200	130	30	180	400	600
STÜV 22/90	520	455	198	15	200	130	30	180	400	600
STÜV 22/110	520	555	198	15	200	130	30	180	400	600

* Abstand zwischen der Mitte des Luftzufuhrstutzens und der Mitte des Rauchabzugs.

Stûv 22 SF | Funktionsweise stûv

KONVEKTIONS- UND VERBRENNUNGSLUFTKREISLAUF



VERBRENNUNG: ABGESENKTE SCHEIBE

1. Verbrennungsluft. Die für die Verbrennung nötige Luft wird außerhalb der Gebäudehülle bezogen (unter dem Kamin oder an der Rückseite des Geräts).
2. Verbrennung. Der Lufteinlass, die Brennkammer und die Rauchausscheidung sind ein luftdicht geschlossenes System, welches die Isolierung und die Lüftung des Gebäudes nicht stört.
3. Die Luft für die Scheibenreinigung verdrängt den Rauch aus der Verbrennung vor der Scheibe. So genießen Sie jederzeit den freien Blick auf die lodernen Flammen.
4. Die Rauchgase werden über einen Wärmetauscher umgeleitet und anschließend über den Schornstein ausgeleitet.

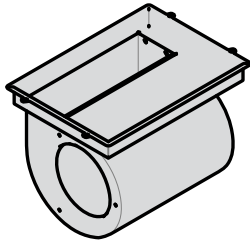
VERBRENNUNG: OFFENER KAMIN

5. In der Betriebsart „Offenes Feuer“ wird die von außerhalb des Wohnhauses zugeführte Luft zum Einlass des Kamins geleitet (Aufladung über Bypass). Der offene Kamin verbraucht demnach nicht die warme Zimmerluft, so dass die Lüftung im Raum nicht aus dem Gleichgewicht gebracht wird.
6. In der Betriebsart „Offenes Feuer“ wird die Klappe geöffnet und die Rauchgase ohne Hindernisse zum Schornstein geführt. Der erforderliche Zug ist geringer, so dass auch die Gefahr eines Rauchgasaustritts in den Raum vermindert wird.

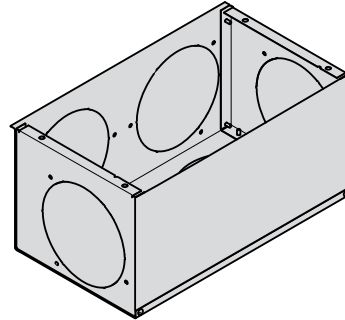
KONVEKTION: NUTZUNG MIT ABGESENKTER SCHEIBE MÖGLICH

7. Die Luft wird aus dem Raum bezogen und erwärmt.
 8. Die Luft strömt mittels Konvektion durch die Brennkammer und nimmt die Wärme des Rauchs auf.
 9. Die aufgewärmte Luft entweicht ganz natürlich aus dem Gerät und verteilt sich im Raum.
- Ein Lüfter kann angebracht werden, um diesen Luftstrom und damit die Wärmeverteilung zu beschleunigen.

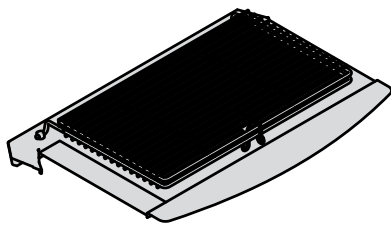
VENTILATORBAUSATZ



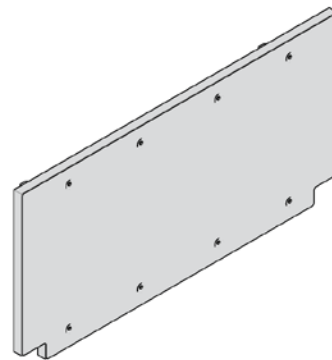
VENTILATORGEHÄUSE



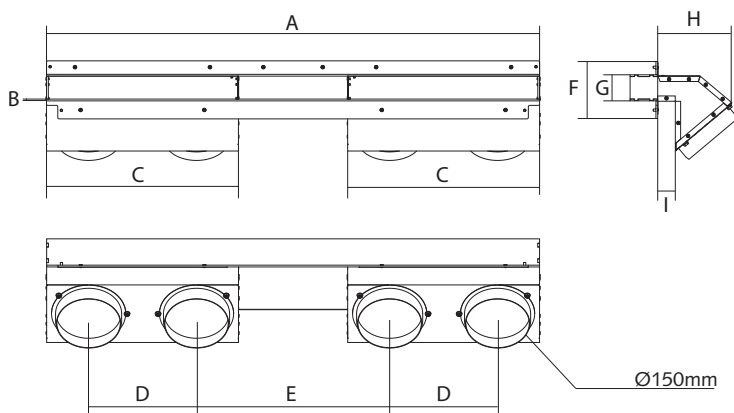
GRILLSET



ISOLIERSET FÜR FRONTSEITE



WARMLUFTAUSLÄSSE



MASSE (MM)	A	B	C	D	E	F	G	H	I
STÜV 22/70	-	-	-	-	-	-	-	-	-
STÜV 22/90	895	4	425	240	230	130	60	170	40
STÜV 22/110	1095	4	425	240	430	130	60	170	40

Freude am Feuer

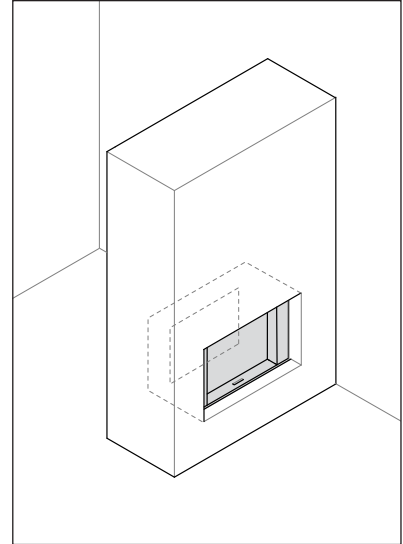
Freier Blick aufs Feuer sowohl bei offenem als auch geschlossenem Betrieb
Präzise Regelung der Verbrennung, breiter Leistungsbereich, hoher Wirkungsgrad

Integration in die Architektur

Perfekter Abschluss leicht gemacht: Mit den Rahmen können die Mauerkanten verdeckt werden, und sie schützen die Wand auch vor Hitzeinwirkung und Verunreinigungen

Einfache Bedienung und Wartung

Einfache Bedienung in der Betriebsart „offener Kamin“ dank Luftklappe und integrierter Kompensationsluftregelung
Einfache Installation: eine einzige Bohrung für Außen- und Kompensationsluft
Einfache Reinigung und Wartung



Patente

EP 1445541

TECHNISCHE DATEN

ALLGEMEINES

KAMINOFENTYP	Einbaukaminofen
MATERIAL	Stahl + Gusseisen + Feuerfestziegel
FARBE	Dark Grey
BEFÜLLUNG	manuell
BRENNSTOFF	Holz
POSITION DER HOLZSCHEITE	horizontal
MAX. HOLZSCHEITLÄNGE	50 cm

GEWICHT/ABMESSUNGEN

GEWICHT	296 kg
Ø RAUCHABZUG	250 mm
Ø WARMLUFTABZÜGE	150 mm
Ø AUSSENLUFTZUFUHR	100/160 mm

LUFT

DIREKTE AUSSENLUFTZUFUHR	✓
PRIMÄRLUFTREGELUNG	✓
SEKUNDÄRLUFTREGELUNG	✓
NACHVERBRENNUNG	✓
DICHTHEIT	+++
BETRIEB OHNE VENTILATOR	✓
ÜBERHITZUNGSANZEIGE	✓
KOMPENSATIONSLUFT	✓

LEISTUNGSWERTE

NENNHEIZLEISTUNG	17 kW
LEISTUNGSBEREICH	7 - 19 kW
WIRKUNGSGRAD	80%
CO-AUSSTOSS	0,09%
FEINSTAUBAUSSTOSS	17 mg/Nm³
EMPFOHLENER HOLZVERBRAUCH	2,2 - 5,9 kg/h
MINDESTFÖRDERDRUCK	12 Pa
ABGASMENNSTROM	14,6 g/s
MITTLERE ABGASTEMPERATUR	283°C
RAUMLUFTVERBRAUCH FÜR DIE VERBRENNUNG	40 m³/h
ENERGIEEFFIZIENZINDEX (EEI)	107
ENERGIEEFFIZIENZKLASSE	A+

MINDESTDÄMMDICKE ZWISCHEN KAMINOFEN UND BRENNBAREN MATERIALIEN

HINTEN	-
SEITLICH	8 cm
OBEN	14 cm
UNTEN	0 cm

ZUBEHÖRTEILE / AUSSTATTUNG

WÄRMESPEICHERUNG	X
ANBAUSCHRÄNKE	X
GRILLSET	○
ASCHEBEHÄLTER	X
FRONTPLATTE	○
OFFENER KAMIN	○
BODENPLATTE	X
EINBAUFERTIG	X
HOLZWAGEN	○
DREHBAR	X
SOCKEL	X
VENTILATOR	X
HOCHSCHIEBBARE SCHEIBE	✓

ZEICHENERKLÄRUNG

✓	STANDARD
X	NICHT VERFÜGBAR
○	OPTIONAL

Erfüllt:
- OPair (CH) - BImSchV2 (DE)
- BE Phase 3 - ECODESIGN 2022



Freude am Feuer

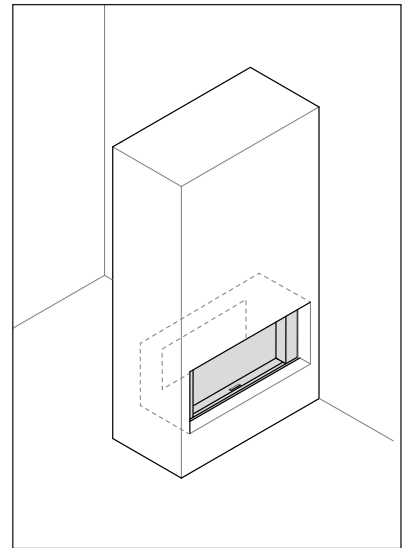
Freier Blick aufs Feuer sowohl bei offenem als auch geschlossenem Betrieb
Präzise Regelung der Verbrennung, breiter Leistungsbereich, hoher Wirkungsgrad

Integration in die Architektur

Perfekter Abschluss leicht gemacht: Mit den Rahmen können die Mauerkanten verdeckt werden, und sie schützen die Wand auch vor Hitzeeinwirkung und Verunreinigungen

Einfache Bedienung und Wartung

Einfache Bedienung in der Betriebsart „offener Kamin“ dank Luftklappe und integrierter Kompensationsluftregelung
Einfache Installation: eine einzige Bohrung für Außen- und Kompensationsluft
Einfache Reinigung und Wartung



Patente

EP 1445541

TECHNISCHE DATEN

ALLGEMEINES

KAMINOFENTYP	Einbaukaminofen
MATERIAL	Stahl + Gusseisen + Feuerfestziegel
FARBE	Dark Grey
BEFÜLLUNG	manuell
BRENNSTOFF	Holz
POSITION DER HOLZSCHEITE	horizontal
MAX. HOLZSCHEITLÄNGE	80 cm

GEWICHT/ABMESSUNGEN

GEWICHT	314 kg
Ø RAUCHABZUG	250mm
Ø WARMLUFTABZÜGE	150mm
Ø AUSSENLUFTZUFUHR	100/160mm

LUFT

DIREKTE AUSSENLUFTZUFUHR	✓
PRIMÄRLUFTREGELUNG	✓
SEKUNDÄRLUFTREGELUNG	✓
NACHVERBRENNUNG	✓
DICHTHEIT	+++
BETRIEB OHNE VENTILATOR	✓
ÜBERHITZUNGSANZEIGE	✓
KOMPENSATIONSLUFT	✓

LEISTUNGSWERTE

NENNHEIZLEISTUNG	20 kW
LEISTUNGSBEREICH	8-23 kW
WIRKUNGSGRAD	77%
CO-AUSSTOSS	0,08%
FEINSTAUBAUSSTOSS	25 mg/Nm³
EMPFOHLENER HOLZVERBRAUCH	2,5-7,1 kg/h
MINDESTFÖRDERDRUCK	12 Pa
ABGASMASSENSTROM	20,3 g/s
MITTLERE ABGASTEMPERATUR	317 °C
RAUMLUFTVERBRAUCH FÜR DIE VERBRENNUNG	51 m³/h
ENERGIEEFFIZIENZINDEX (EEI)	102
ENERGIEEFFIZIENZKLASSE	A

MINDESTDÄMMDICKE ZWISCHEN KAMINOFEN UND BRENNBAREN MATERIALIEN

HINTEN	-
SEITLICH	0 cm / Keine brennbaren Materialien
OBEN	10 cm
UNTEN	10 cm

ZUBEHÖRTEILE / AUSSTATTUNG

WÄRMESPEICHERUNG	X
ANBAUSCHRÄNKE	X
GRILLSET	○
ASCHEBEHÄLTER	X
FRONTPLATTE	○
OFFENER KAMIN	○
BODENPLATTE	X
EINBAUFERTIG	X
HOLZWAGEN	○
DREHBAR	X
SOCKEL	X
VENTILATOR	X
HOCHSCHIEBBARE SCHEIBE	✓

ZEICHENERKLÄRUNG

✓	STANDARD
X	NICHT VERFÜGBAR
○	OPTIONAL

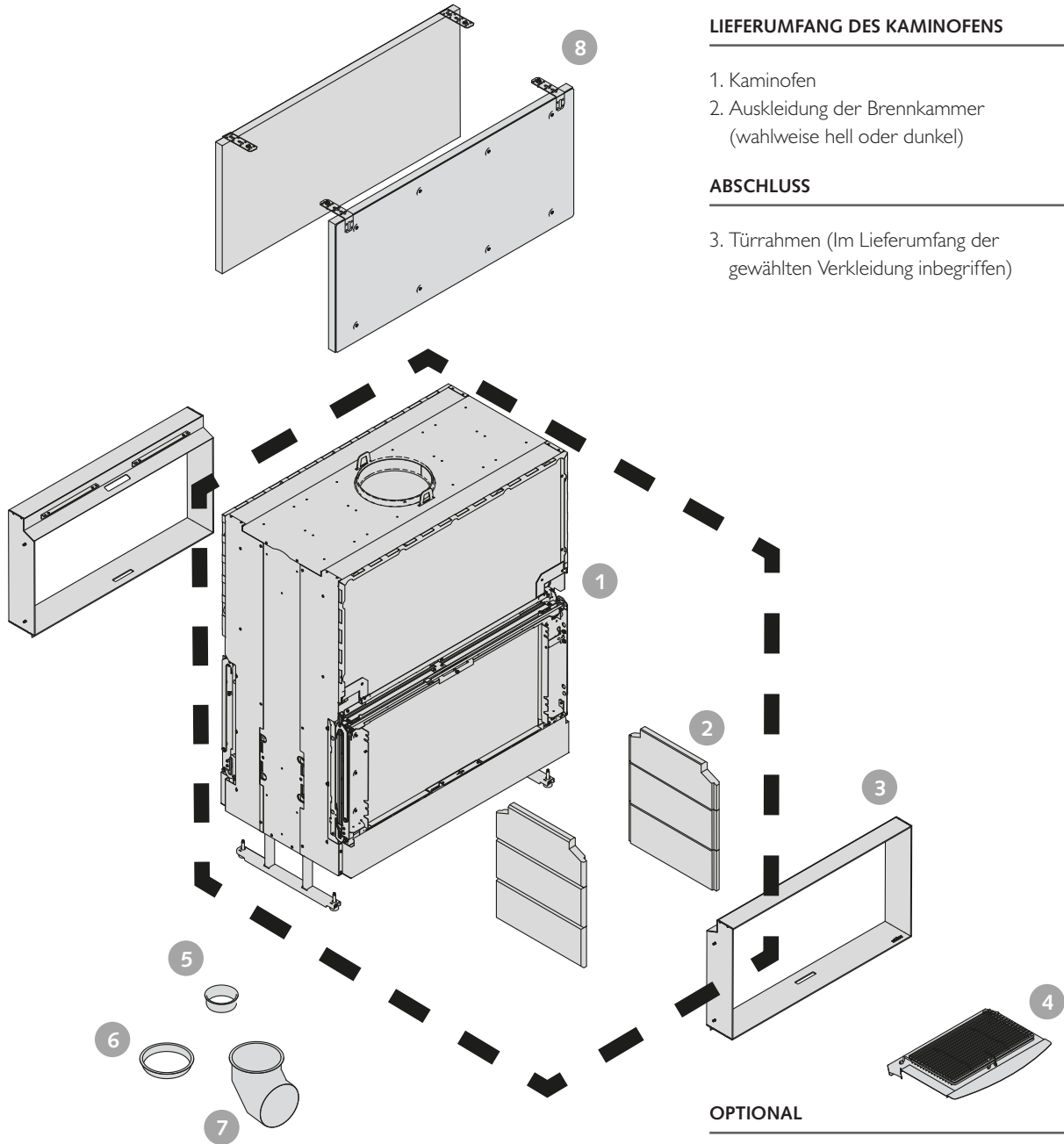
Erfüllt:
- OPair (CH) - BImSchV2 (DE)
- BE Phase 3 - ECODESIGN 2022



Stûv 22 DF | Kaminofen



GRUNDOFEN UND OPTIONEN



LIEFERUMFANG DES KAMINOFENS

1. Kaminofen
2. Auskleidung der Brennkammer (wahlweise hell oder dunkel)

ABSCHLUSS

3. Türrahmen (Im Lieferumfang der gewählten Verkleidung inbegriffen)

OPTIONAL

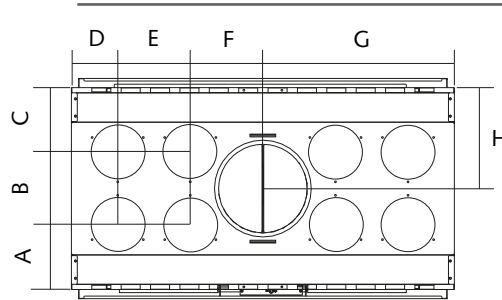
4. Grillset
5. Stutzen Ø100 mm für den Außenlufteinlass (im Lieferumfang des flexiblen Rohrs inbegriffen)
6. Stutzen Ø160 mm für den Außenluft- + Kompensationslufteinlass (im Lieferumfang des flexiblen Rohrs inbegriffen)
7. Stutzen und Winkelstück Ø160 mm für den Außenluft- + Kompensationslufteinlass
8. Isolierset Vorderseite

Stûv 22 DF | Kaminofen

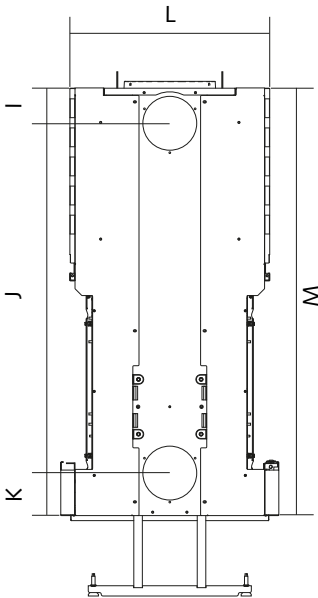


MASSE DES GERÄTS OHNE TÜR UND WINKEL

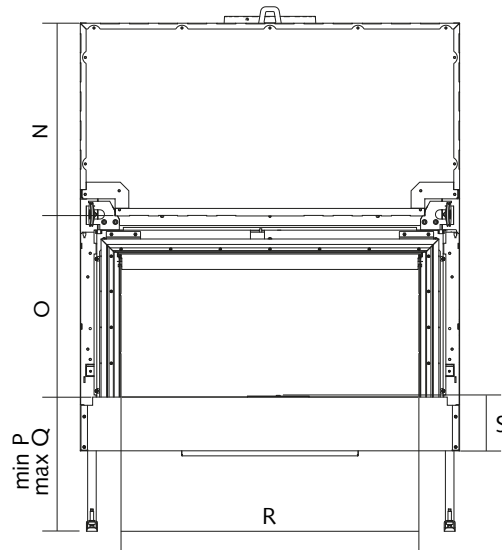
DRAUFSICHT



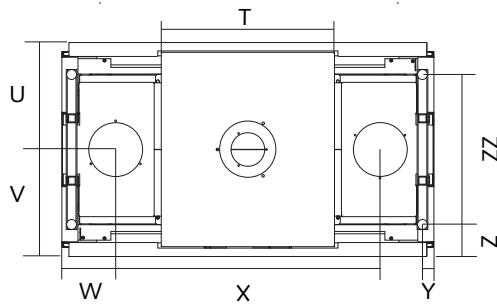
PROFILANSICHT



VORDERANSICHT



UNTERANSICHT



MASSE

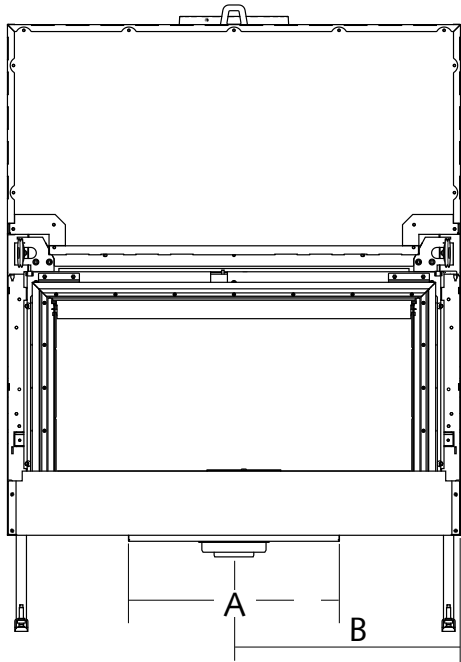
(MM)	A	B	C	D	E	F	G	H	I	J	K	L	M	N	O	P	Q	R	S	T	U	V	W	X	Y	Z	ZZ
22/90	187	210	187	204	-	250	454	292	104	1121	125	584	1350	563	630	220	600	670	165	516	319	319	89	727	29	95	447
22/110	187	210	187	134	210	210	554	292	104	1021	125	584	1250	563	530	220	600	870	165	516	319	319	160	787	29	95	447

Stûv 22 DF | Kaminofen

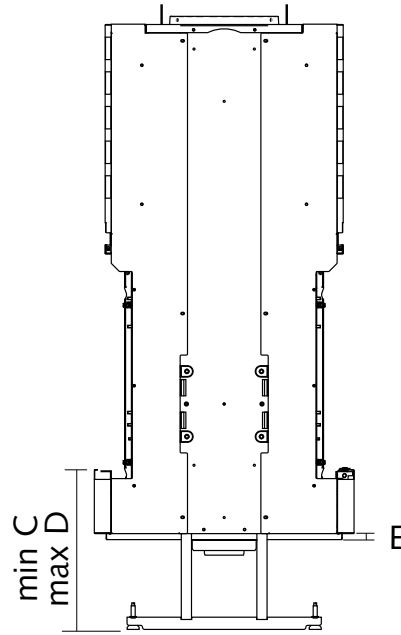


ABMESSUNGEN DER VERTIKALER ANSCHLUSS AN DEN LUFTKASTEN ÜBER STUTZEN MIT Ø100MM ODER Ø160 MM

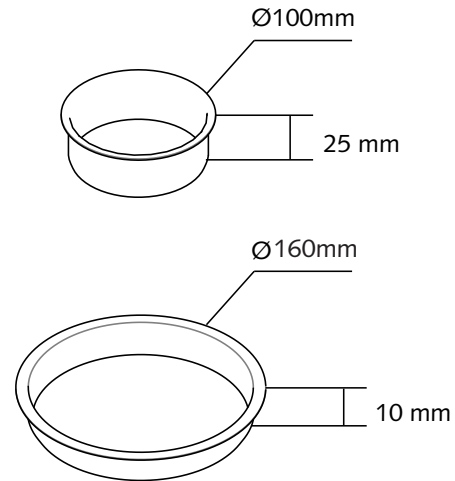
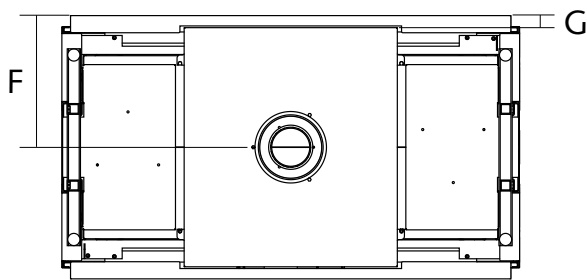
VORDERANSICHT



PROFILANSICHT



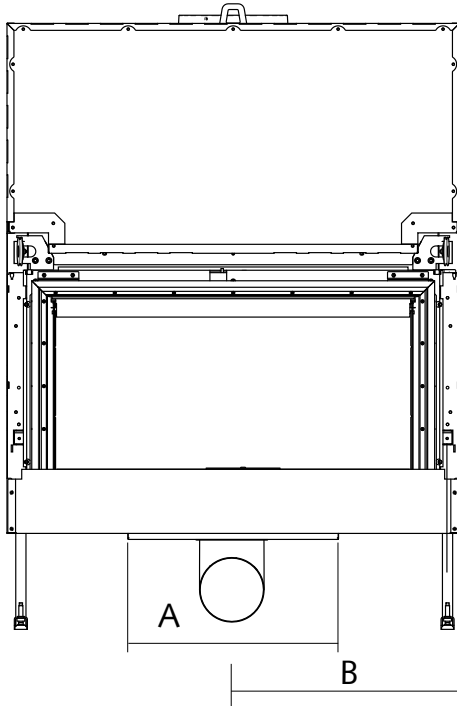
UNTERANSICHT



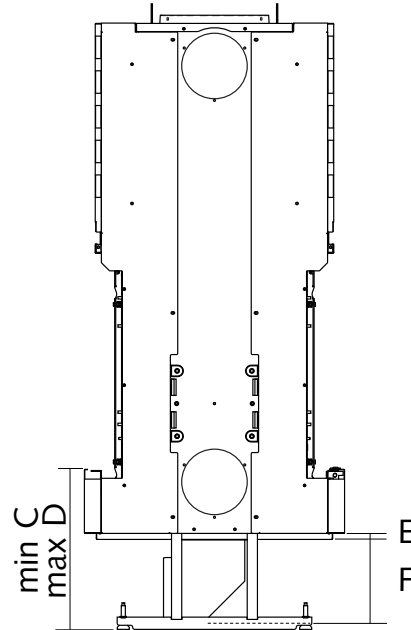
MASSE (MM)	A	B	C	D	E	F	G
STÜV 22/90	516	454	220	600	15	319	29
STÜV 22/110	516	554	220	600	15	319	29

ABMESSUNGEN DER HORIZONTALER ANSCHLUSS AN DEN LUFTKASTEN ÜBER WINKELSTÜCK MIT Ø160 MM

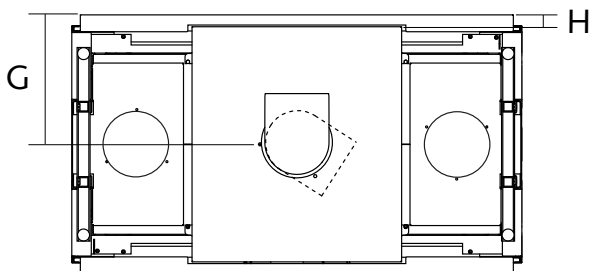
VORDERANSICHT



PROFILANSICHT

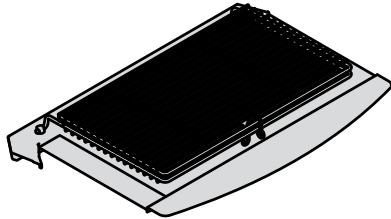


UNTERANSICHT

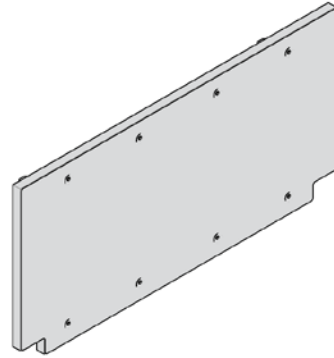


MASSE (MM)	A	B	C	D	E	F	G	H
STÜV 22/90	516	454	400	600	15	200	319	29
STÜV 22/110	516	554	400	600	15	200	319	29

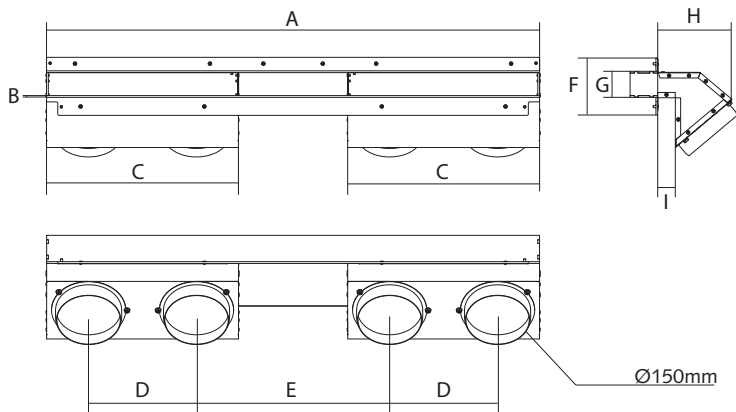
GRILLSET



ISOLIERSET FÜR FRONTSEITE



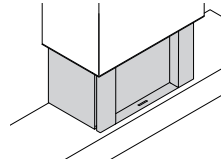
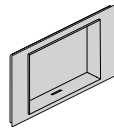
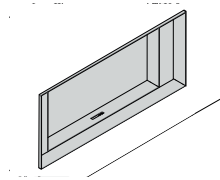
WARMLUFTAUSLÄSSE



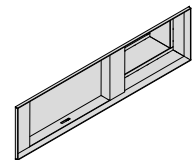
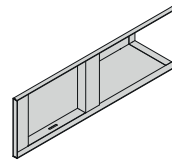
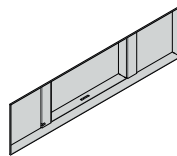
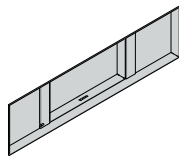
MASSE (MM)	A	B	C	D	E	F	G	H	I
STÜV 22/90	895	4	425	240	230	130	60	170	40
STÜV 22/110	1095	4	425	240	430	130	60	170	40

Stûv 22 | Verkleidungen stûv

RAHMEN

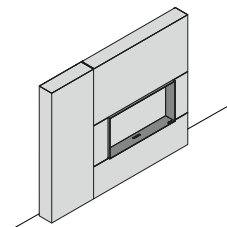
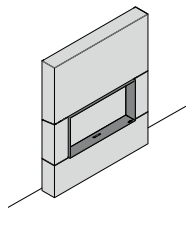
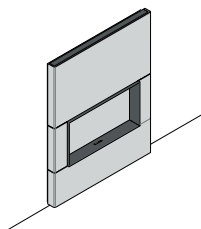


	S4	A4	C2
22/70 SF	✓	✓	✓
22/90 SF	✓	✓	✓
22/110 SF	✓	✓	✓
22/90 DF	✓	✓	-
22/110 DF	✓	✓	-



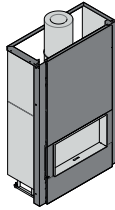
	L4	HALTERUNG FÜR RAHMEN L4	D3	D4
22/70 SF	-	-	✓	✓
22/90 SF	✓	✓	✓	✓
22/110 SF	✓	✓	✓	✓
22/90 DF	✓	✓	-	✓
22/110 DF	✓	✓	-	✓

FRONTPLATTEN



	DS	SF1	SF2
22/70 SF	✓	-	-
22/90 SF	✓	✓	✓
22/110 SF	✓	✓	✓
22/90 DF	✓	-	-
22/110 DF	✓	-	-

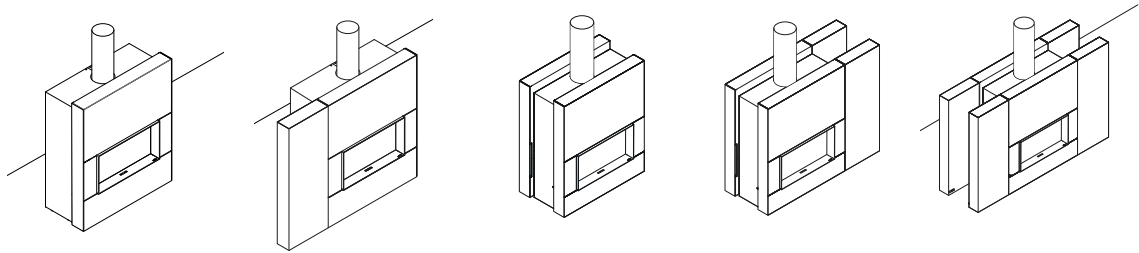
UNTERSTRUKTUR



UNTERSTRUKTUR

22/70 SF	✓
22/90 SF	✓
22/110 SF	✓
22/90 DF	✓
22/110 DF	✓

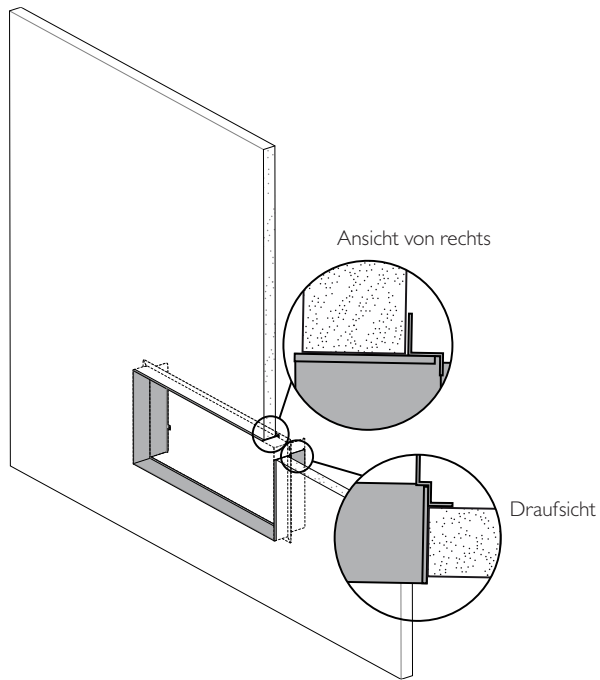
EINBAUFERTIGE KAMINE



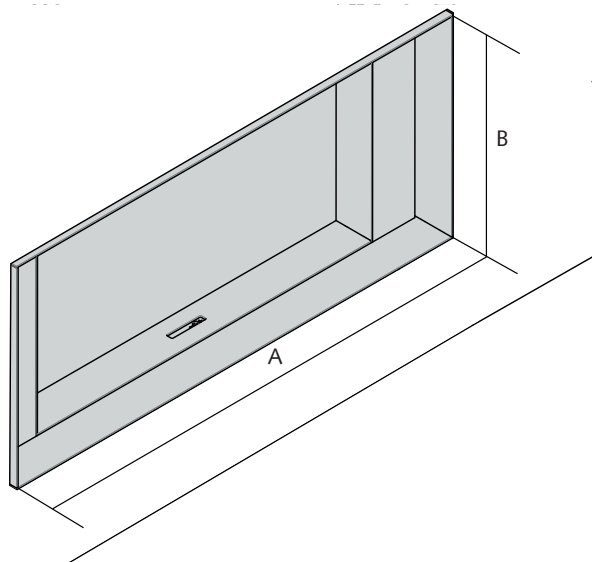
	SF1	SF2	DF1	DF2	DF7
22/70 SF	-	-	-	-	-
22/90 SF	✓	✓	-	-	-
22/110 SF	✓	✓	-	-	-
22/90 DF	-	-	✓	✓	✓
22/110 DF	-	-	✓	✓	✓

* In Stahlausführung Dark Grey

FRONTWAND FÜR RAHMEN S4



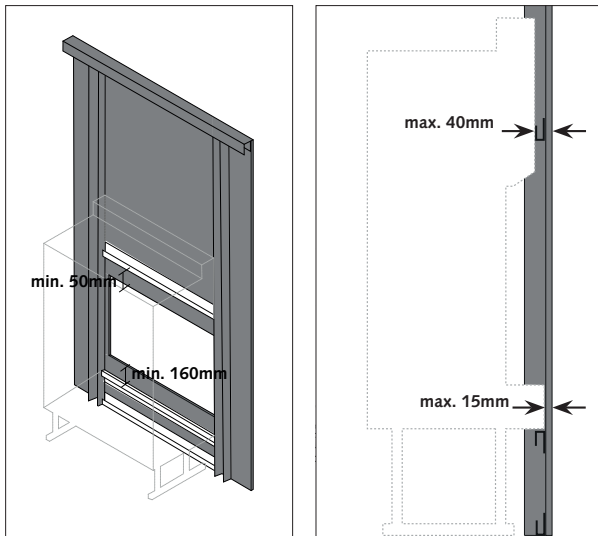
MASSE (MM)	A	B
STÜV 22/70	735	675
STÜV 22/90	935	605
STÜV 22/110	1135	505



Stûv 22 | Rahmen A4*



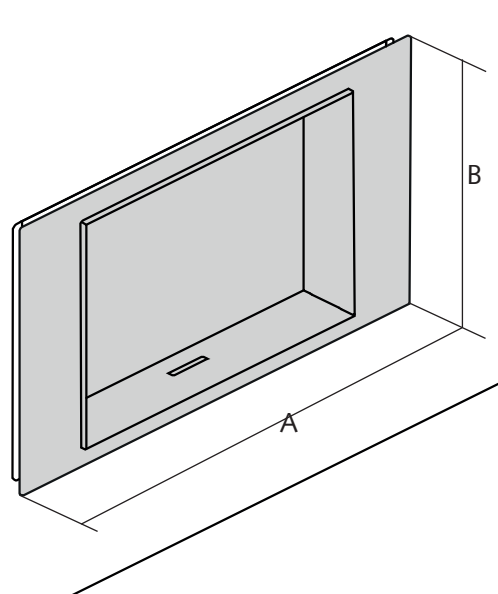
* Erhältlich in lackiertem Glas schwarz matt, mokkabraun matt oder weiß glänzend und in Stahl-Rostdesign



Achtung!

Der Rahmen A4 kann nur mit dünnen Verkleidungswänden (**maximal 27 mm breite Profile** und maximal 15 mm starke Paneele) verwendet werden.

MASSE (MM)	A	B
STÜV 22/70	780	749
STÜV 22/90	980	678
STÜV 22/110	1180	578

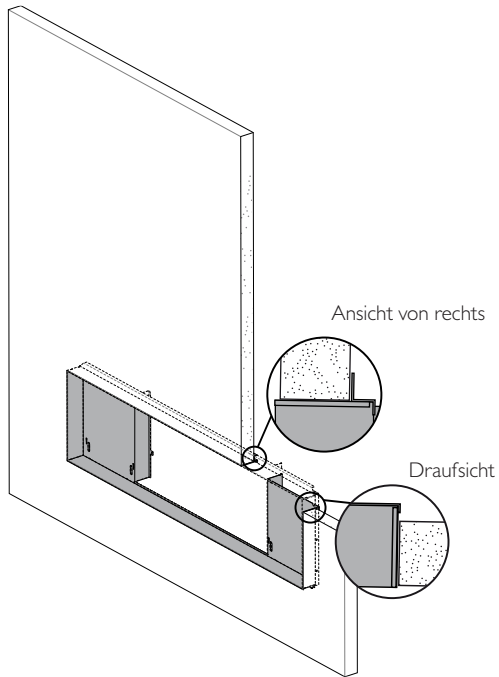


Stûv 22 | Rahmen L4*

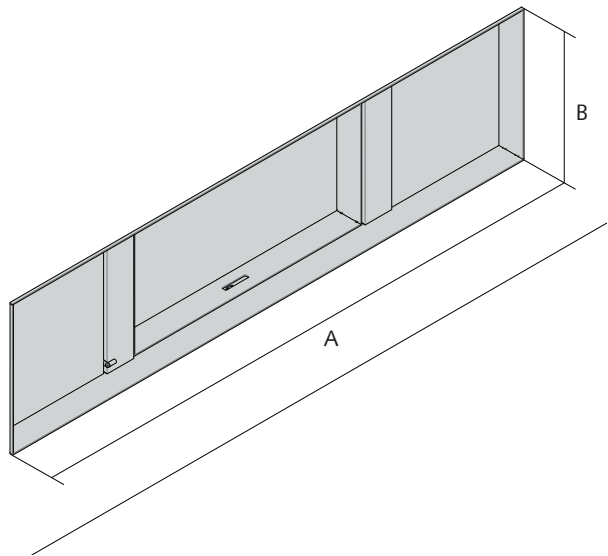


* In Stahlausführung Dark Grey, Auch in der benutzerdefinierten Breite erhältlich

FRONTWAND FÜR RAHMEN L4



MASSE (MM)	A	B
STÜV 22/70	-	-
STÜV 22/90	1970	605
STÜV 22/110	1970	505

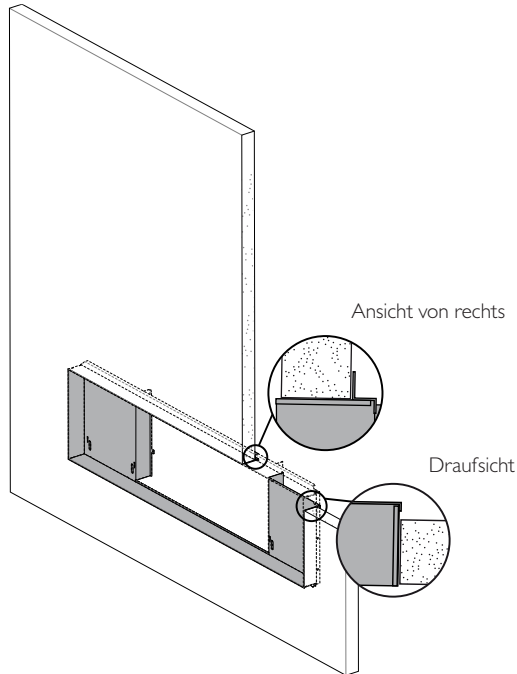


Stûv 22 | Halterung für Rahmen L4, verkleidbar*



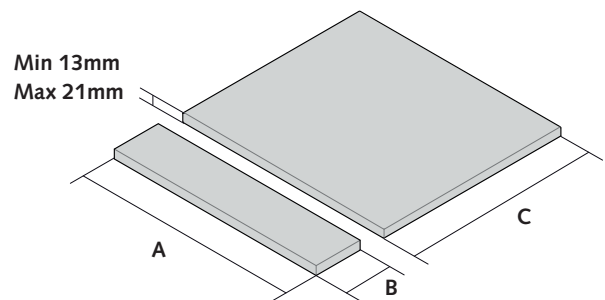
* In Stahlausführung Dark Grey, Auch in der benutzerdefinierten Breite erhältlich

FRONTWAND FÜR RAHMEN L4, VERKLEIDBAR



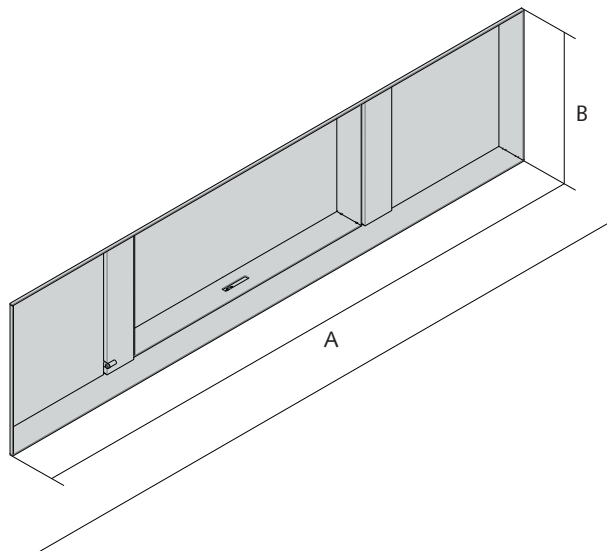
ABSCHLUSSPLATTEN DES RAHMENS L4 FÜR DIE VERSION „ZUM DEKORIEREN“

MASSE (MM)	A	B	C
STÜV 22/70	-	-	-
STÜV 22/90	571	101	514
STÜV 22/110	471	101	414

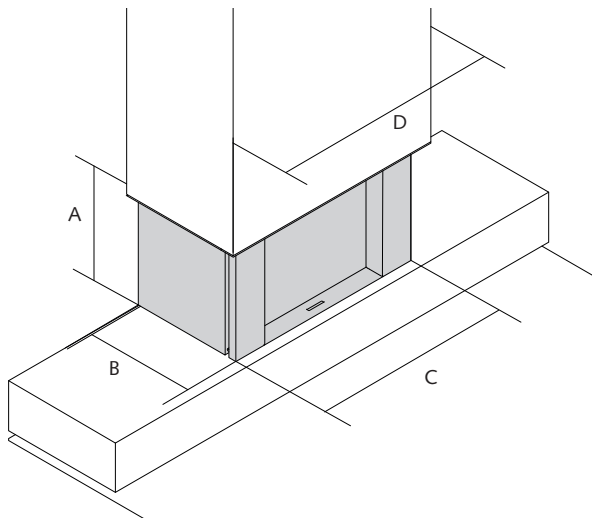


RAHMEN L4

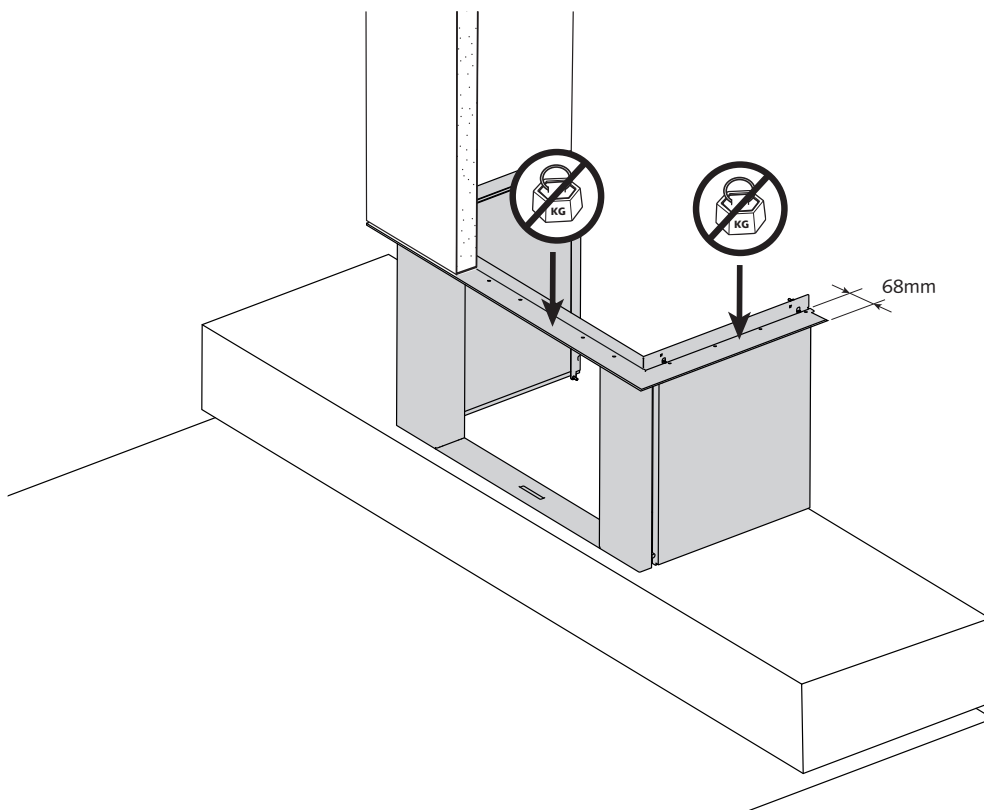
MASSE (MM)	A	B
STÜV 22/70	-	-
STÜV 22/90	1970	605
STÜV 22/110	1970	505



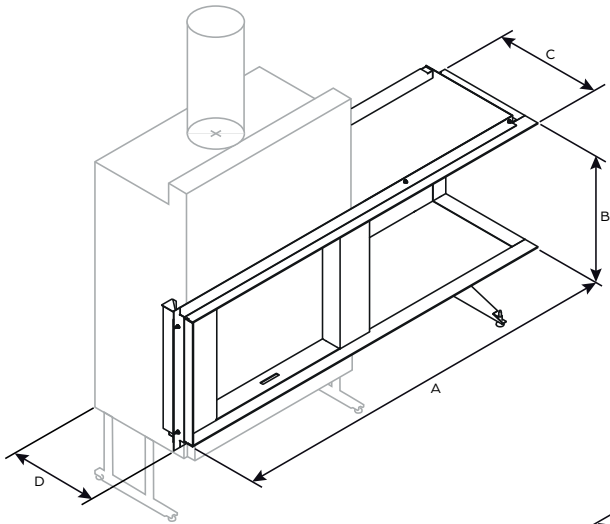
MASSE (MM)	A	B	C	D
STÜV 22/70	685	566	810	940
STÜV 22/90	585	566	1010	1140
STÜV 22/110	485	566	1210	1340



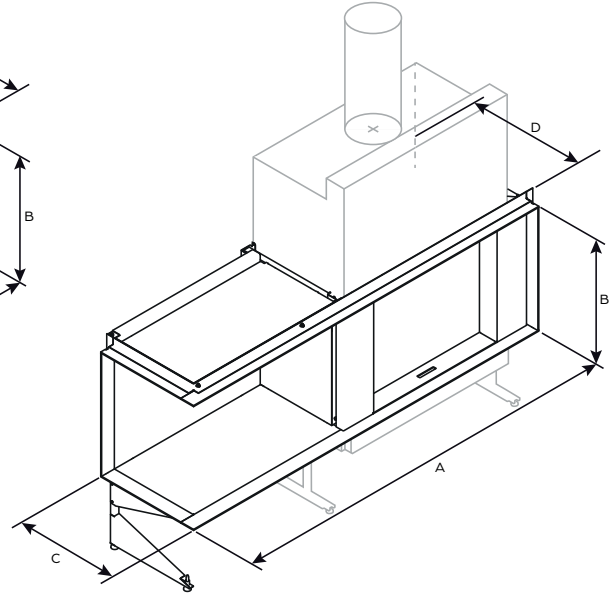
VORSICHTSMASSNAHMEN BEI DER INSTALLATION



D3-RAHMEN FÜR STÜV 22 SF



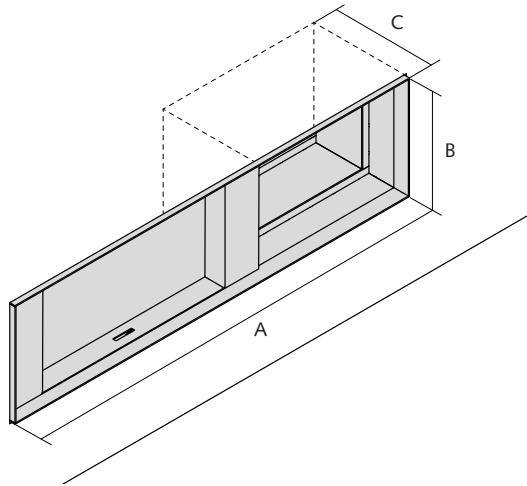
D3 recht



D3 links

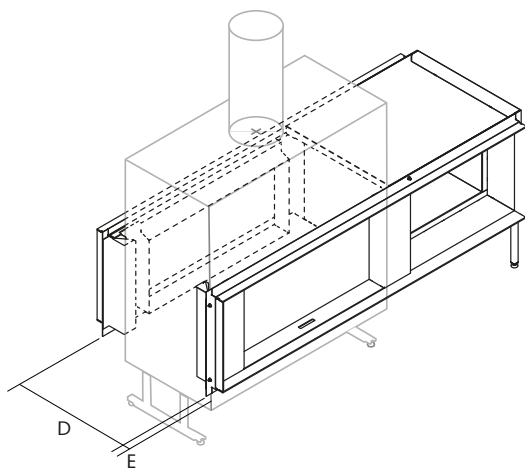
MASSE (MM)	A	B	C	D
STÜV 22/70	1700	668	517	535
STÜV 22/90	1900	598	517	535
STÜV 22/110	1900	498	517	535

D4-RAHMEN FÜR STÛV 22 SF



MASSE (MM)	A	B	C
STÛV 22/70	1700	665	600
STÛV 22/90	1900	595	600
STÛV 22/110	1900	495	600

D4-RAHMEN FÜR STÛV 22 DF



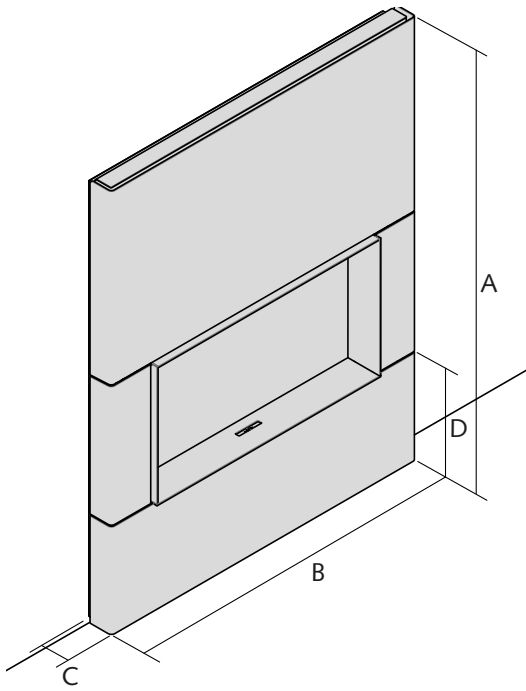
MASSE (MM)	D	E
STÛV 22/90	650	76
STÛV 22/110	650	76



Stûv 22 | Frontplatte DS* für Stûv 22 SF



* In verschiedenen Farben erhältlich: RAL 9010, Concrete Grey, Dark Grey und Rost; geliefert mit der Spezialwerkzeug für Seitenteile

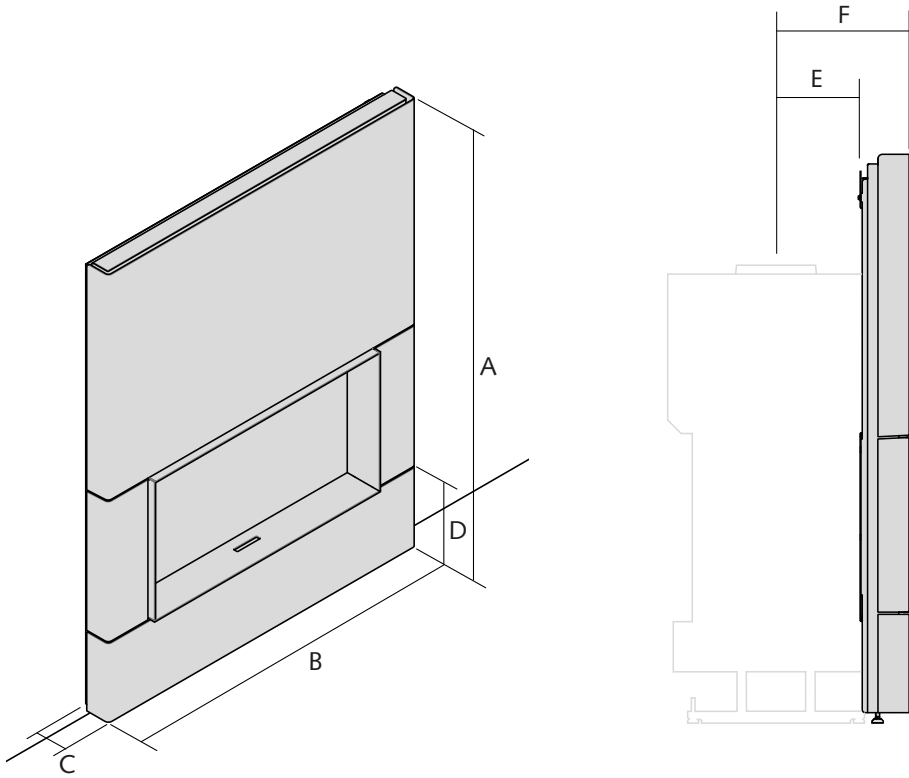


MASSE (MM)	A	B	C	D
STÜV 22/70	1770	795	115	400
STÜV 22/90	1630	995	115	400
STÜV 22/110	1530	1195	115	400

Stûv 22 | Frontplatte DS* für Stûv 22 DF



* In verschiedenen Farben erhältlich: RAL 9010, Concrete Grey, Dark Grey und Rost; geliefert mit der Spezialwerkzeug für Seitenteile



MASSE (MM)	A	B	C	D	E	F
STÜV 22/90	1605	996	130	265	222	354
STÜV 22/110	1505	1196	130	265	222	354

Stûv 22 | Frontplatten SF1 & SF2*



* Nur verfügbar für Stûv 22/90 und Stûv 22/110

Integration in die Architektur

das Gerät ist nur teilweise eingebaut

Hilfe bei der Installation

verkürzt die Fertigstellungszeit,
 der Kamin kann unmittelbar nach Aufbau
 angezündet werden,
 kann bei einem Umzug mitgenommen
 werden

Hilfe bei der Ausstellung

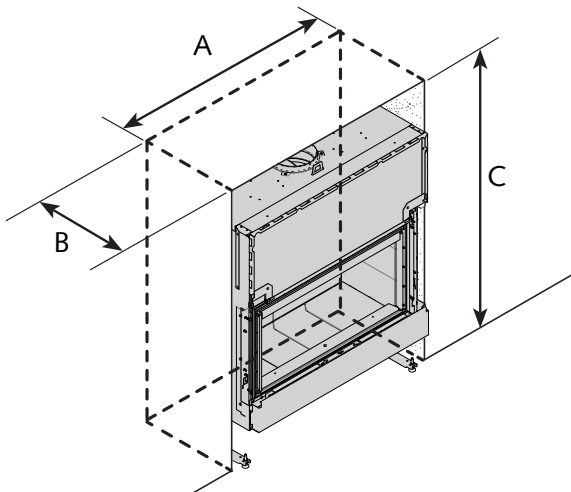
in Schauräumen und bei
 Privatpersonen

Verschiedene Ausführungsmöglichkeiten

Farben als Standard verfügbar :
 RAL 9010, ConcreteGrey, DarkGrey
 rostiger Stahl
 Sonderanfertigung: 19 Farbtöne



ABMESSUNGEN DER MAUERNISCHE



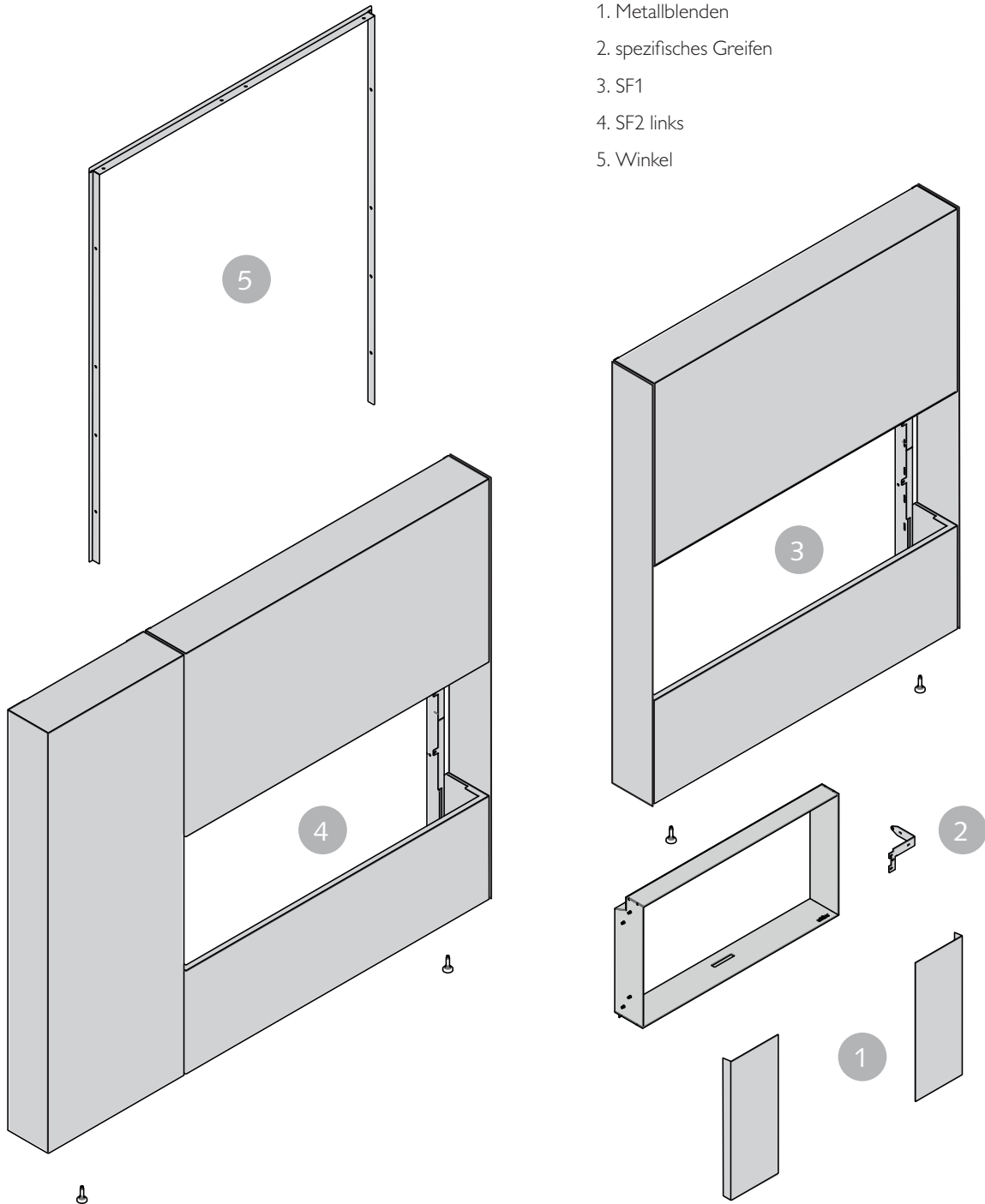
ABMESSUNGEN (MM)	A	B	C
STÛV 22/70	-	-	-
STÛV 22/90	1250	380	1520
STÛV 22/110	1150	380	1420

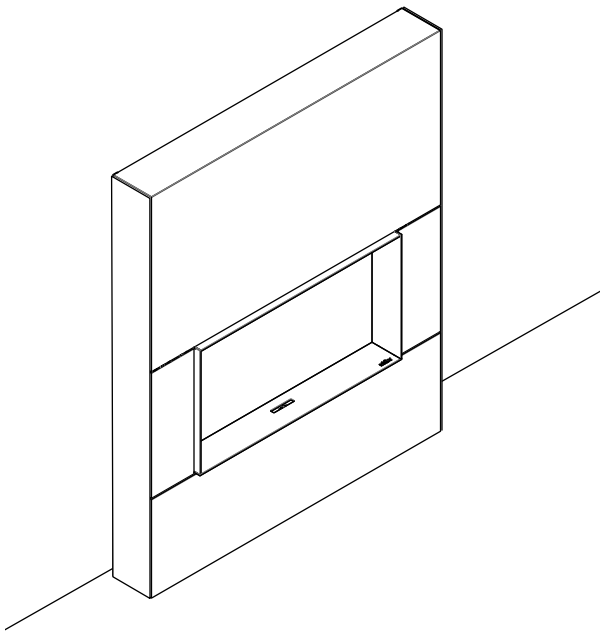
Vergessen Sie nicht, den Heißluftauslass zu planen

Stûv 22 | Frontplatten SF1 & SF2

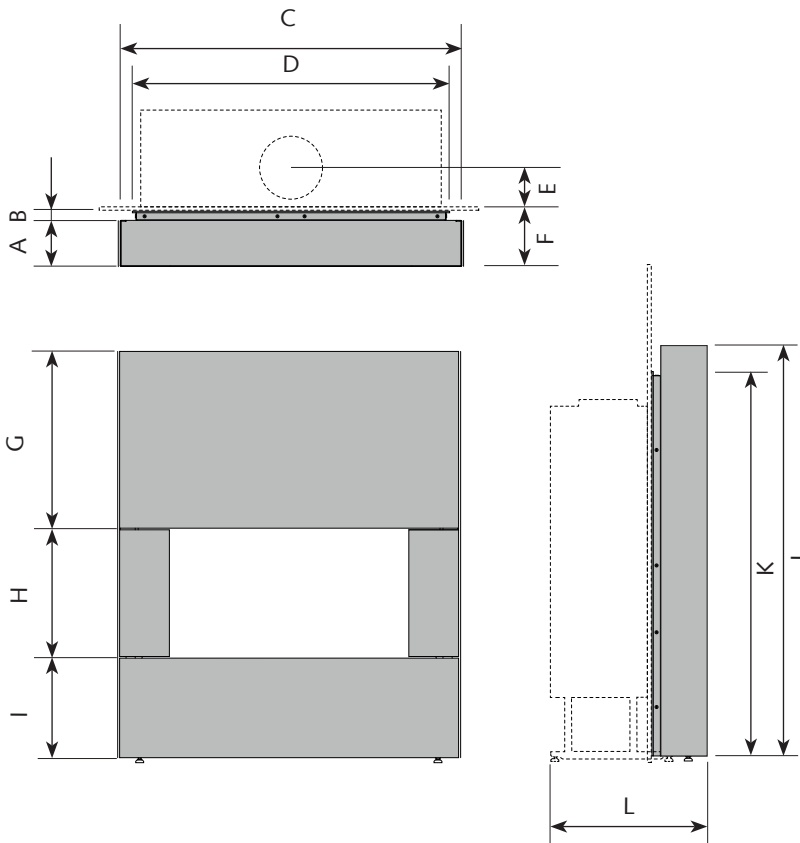


GESAMTANSICHT

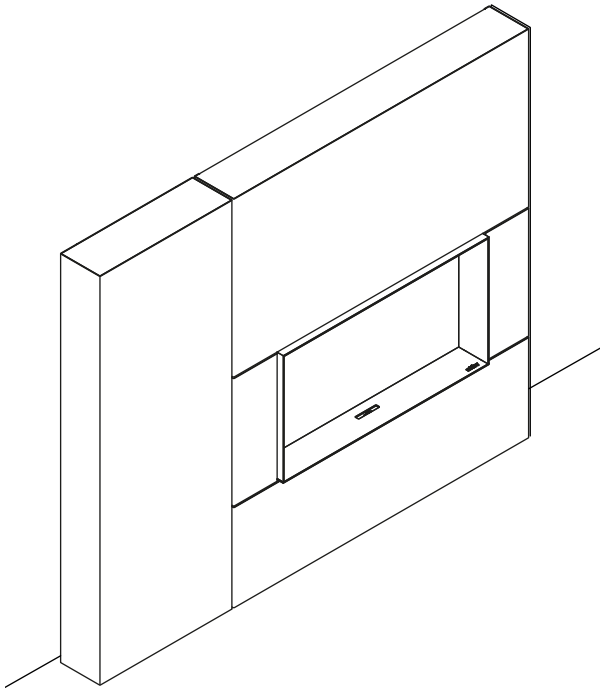




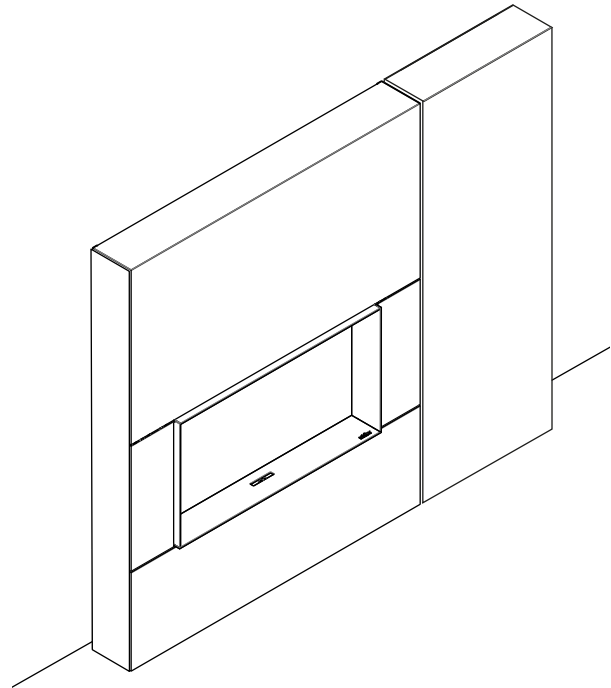
ABMESSUNGEN



ABMESSUNGEN (MM)	STÛV 22/90	STÛV 22/110
A	170	170
B	30	30
C	970	1170
D	157	157
E	200	200
F	1004	1204
G	660	660
H	570	470
I	370	370
J	1610	1510
K	1500	1400
L	570	570

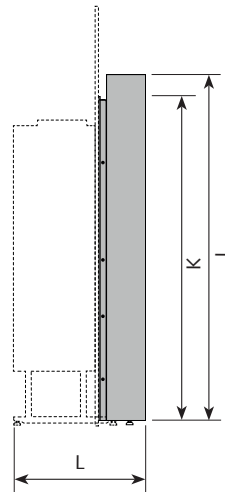
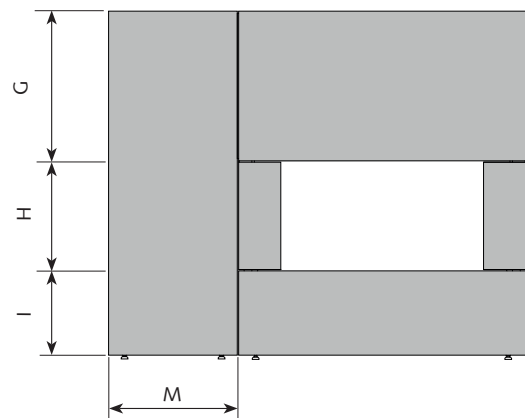
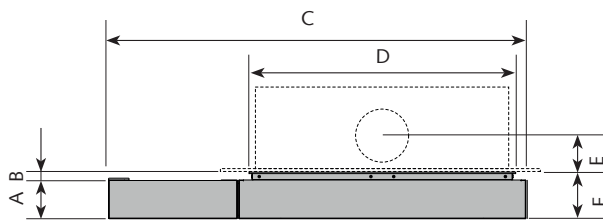


SF2 links



SF2 recht

ABMESSUNGEN



ABMESSUNGEN (MM)	STÛV 22/90	STÛV 22/110
A	170	170
B	30	30
C	1637	1837
D	970	1170
E	157	157
F	200	200
G	660	660
H	570	470
I	370	370
J	1610	1510
K	1500	1400
L	570	570
M	600	600

Stûv 22 | Einbaufertige kamine SF1 & SF2*



* Nur verfügbar für Stûv 22/90 und Stûv 22/110

benutzerfreundlich durch die Integration der Funktionen

Lagerung und Transport der Holzscheite (Option),

Der Komfort eines Ofens mit den Vorteilen eines Kamineinsatz mit schwenkbarer Scheibe

Integration in die Architektur

zugängliche Raumaufteilung

Hilfe bei der Installation

ideal wenn es keine Nische gibt, um den Kaminofen einzubauen,

verkürzt die Fertigstellungszeit,

der Kamin kann unmittelbar nach Aufbau angezündet werden,

kann bei einem Umzug mitgenommen werden

Hilfe bei der Ausstellung

in Schauräumen und bei Privatpersonen,

Ästhetisches Ergebnis definiert

Verschiedene Ausführungsmöglichkeiten

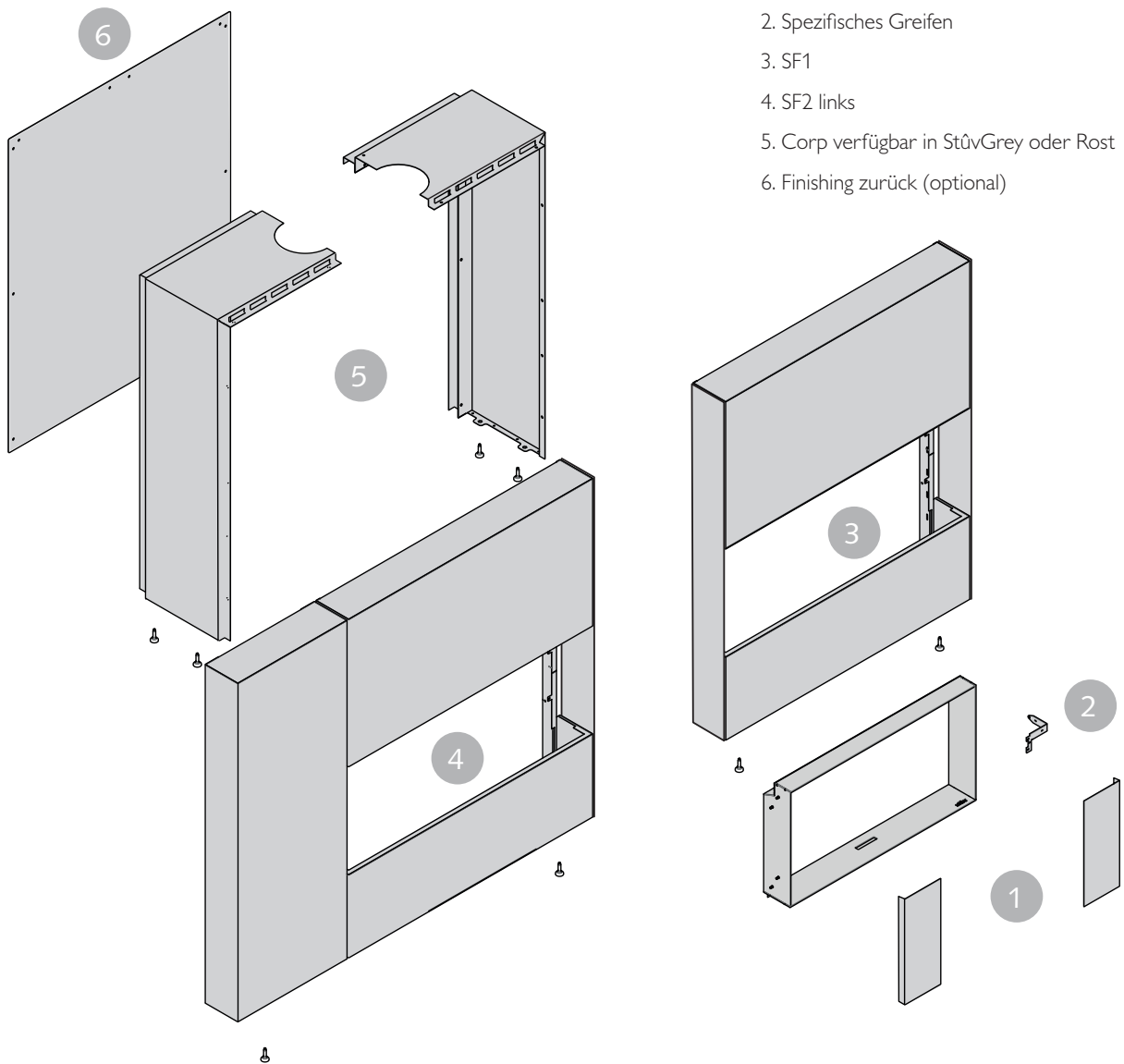
Farben als Standard verfügbar : RAL 9010, ConcreteGrey, DarkGrey

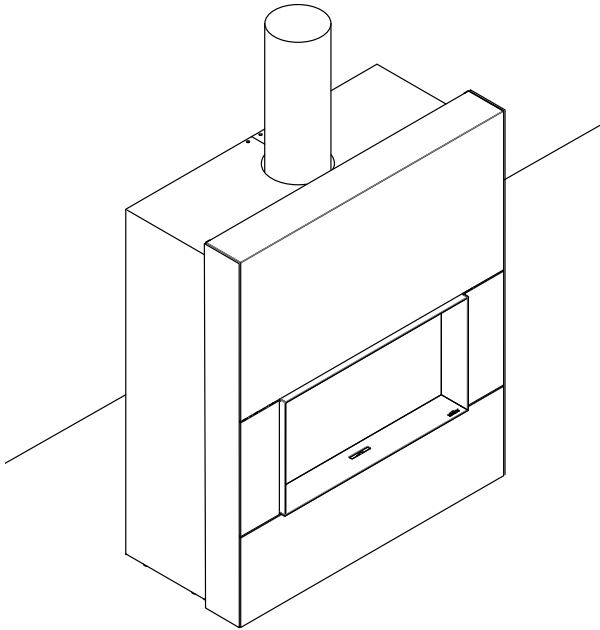
rostiger Stahl

Sonderanfertigung: 19 Farbtöne

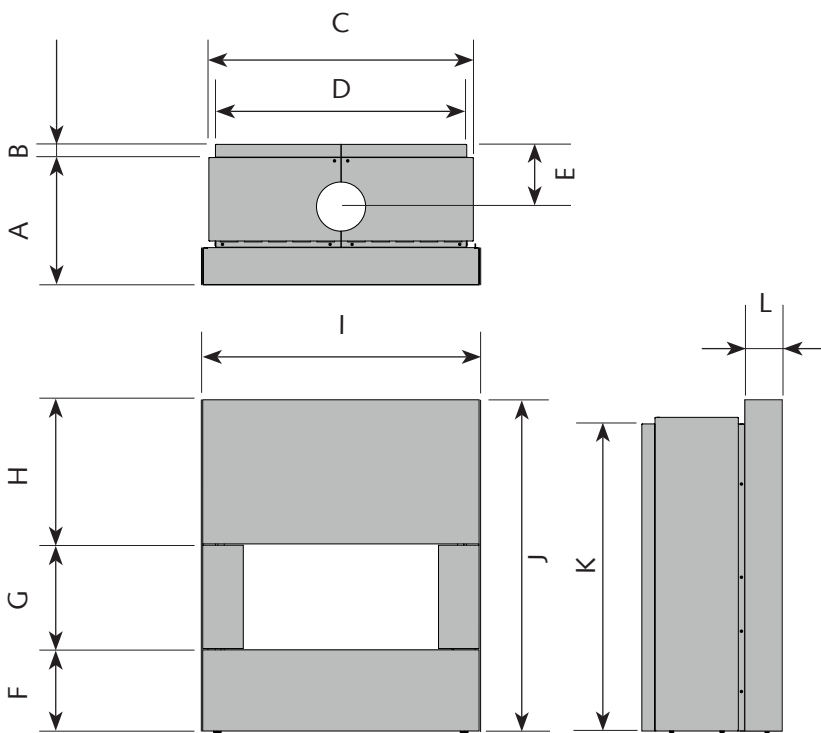


GESAMTANSICHT

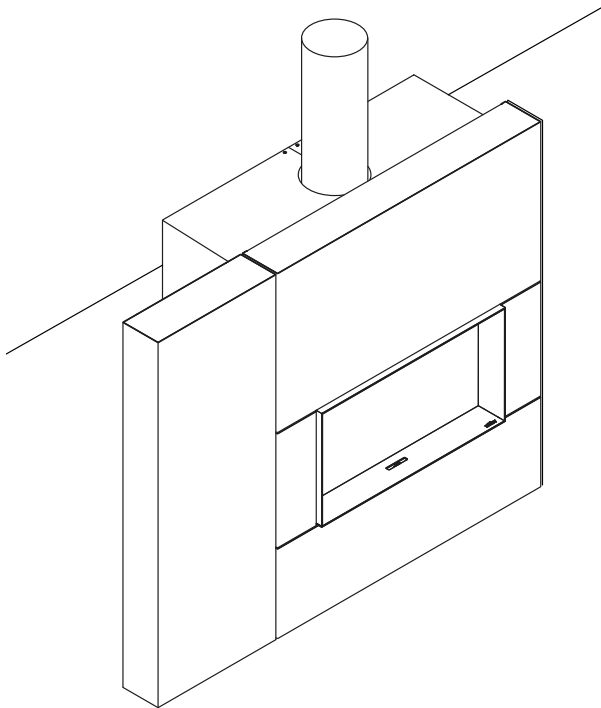




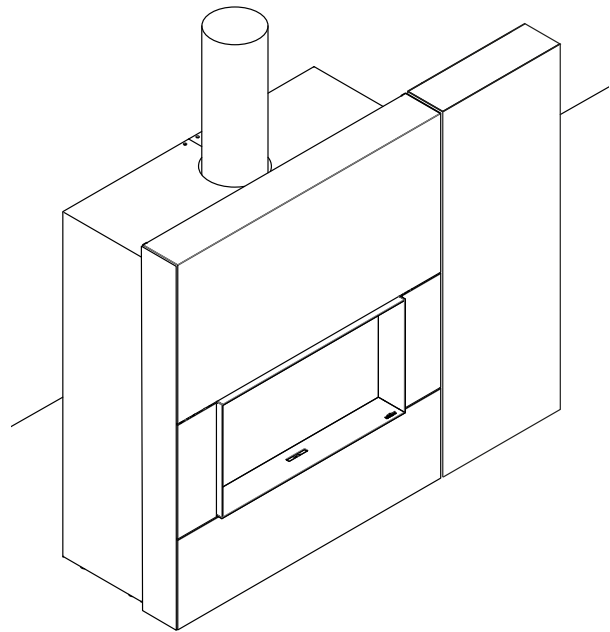
ABMESSUNGEN



ABMESSUNGEN (MM)	STÛV 22/90	STÛV 22/110
A	580	580
B	60	60
C	1004	1204
D	944	1144
E	223	223
F	370	370
G	570	470
H	660	660
I	1074	1274
J	1610	1510
K	1495	1395
L	170	170

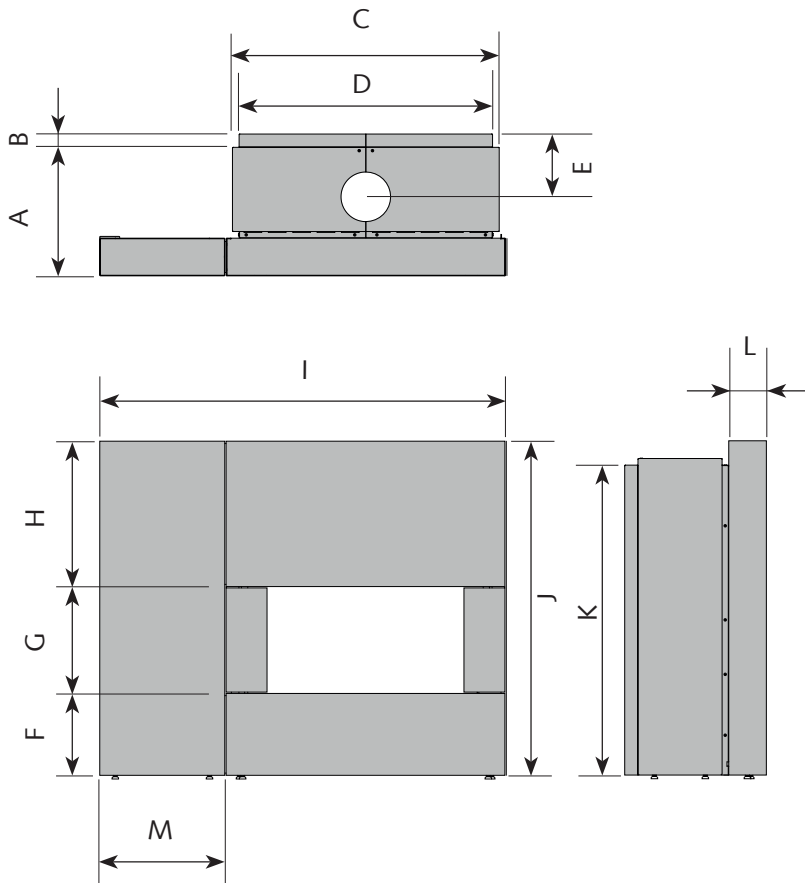


SF2 links



SF2 recht

ABMESSUNGEN

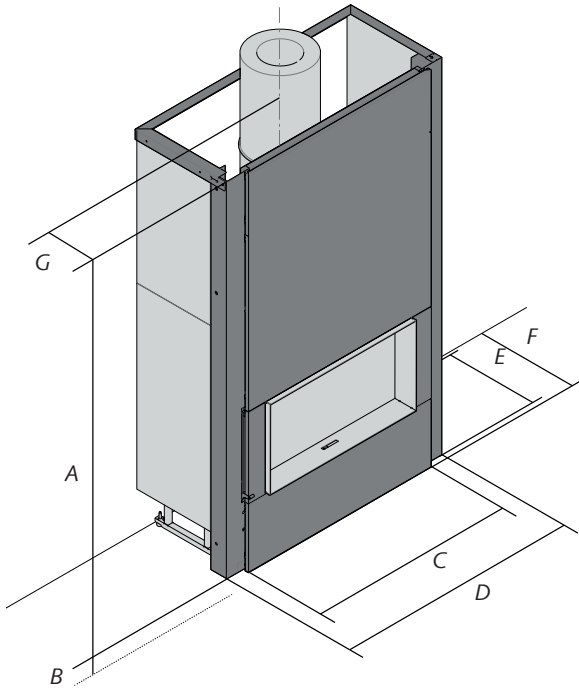


ABMESSUNGEN (MM)	STÛV 22/90	STÛV 22/110
A	580	580
B	60	60
C	1004	1204
D	944	1144
E	223	223
F	370	370
G	570	470
H	660	660
I	1637	1837
J	1610	1510
K	1495	1395
L	170	170
M	600	600

Stûv 22 | Unterstruktur für die Verkleidung



* geliefert mit einer spezifisch Isolierst; Auch in der benutzerdefinierten Höhe erhältlich



MASSE (MM)	A	B	C	D	E	F	G
STÜV 22/70	2060	40	696	895	540	570	325
STÜV 22/90	2060	40	896	1095	540	570	325
STÜV 22/110	2060	40	1096	1295	540	570	325

Stûv 22 | Einbaufertige kamine DF1*

stûv

* Nur verfügbar für Stûv 22/90 DF und Stûv 22/110 DF

benutzerfreundlich durch die Integration der Funktionen

Lagerung und Transport der Holzscheite (Option),

Der Komfort eines Ofens mit den Vorteilen eines Kamineinsatz mit schwenkbarer Scheibe

Integration in die Architektur

zugängliche Raumaufteilung

Hilfe bei der Installation

ideal wenn es keine Nische gibt, um den Kaminofen einzubauen,

verkürzt die Fertigstellungszeit,

der Kamin kann unmittelbar nach Aufbau angezündet werden,

kann bei einem Umzug mitgenommen werden

Hilfe bei der Ausstellung

in Schauräumen und bei Privatpersonen,

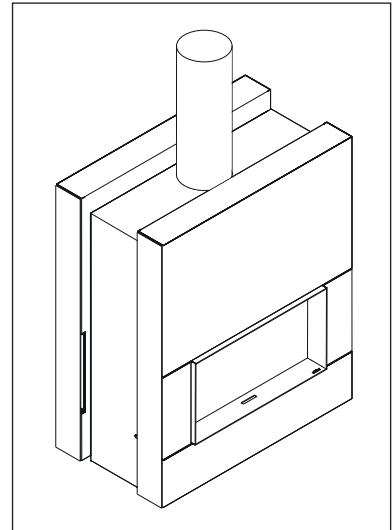
Ästhetisches Ergebnis definiert

Verschiedene Ausführungsmöglichkeiten

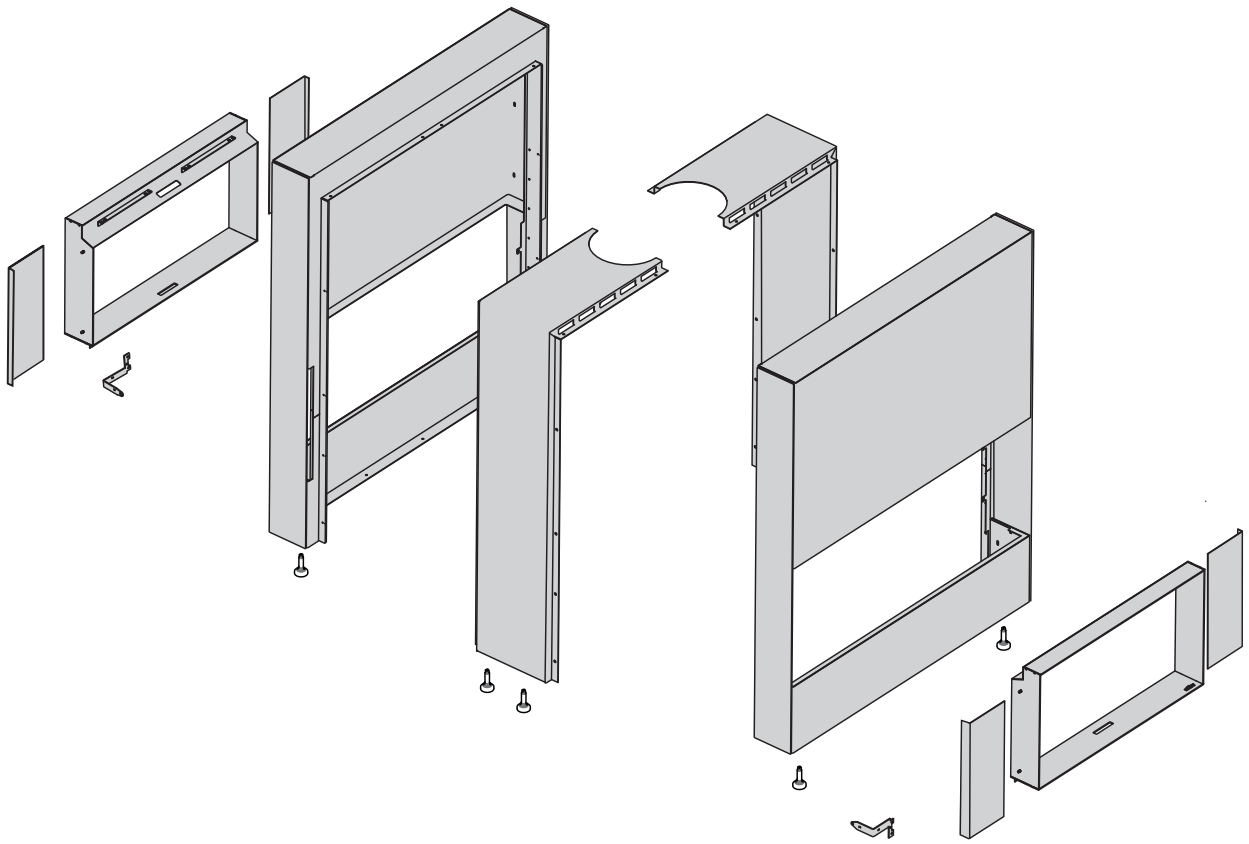
Farben als Standard verfügbar : RAL 9010, ConcreteGrey, DarkGrey

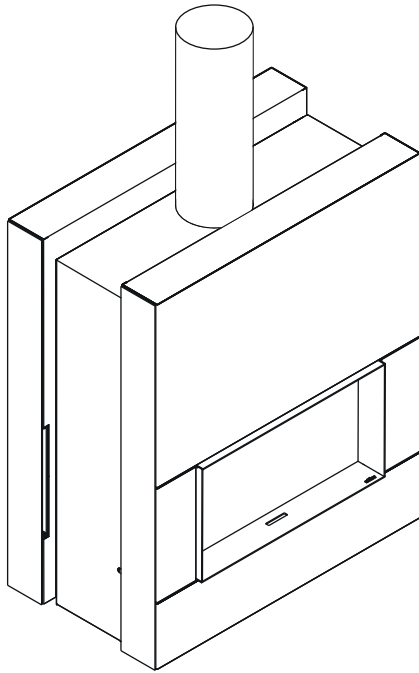
rostiger Stahl

Sonderanfertigung: 19 Farbtöne

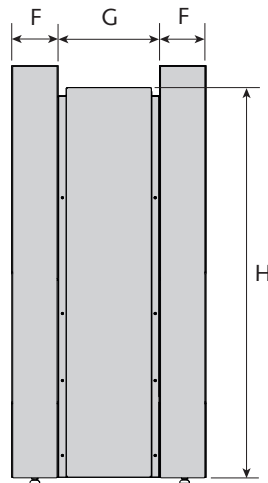
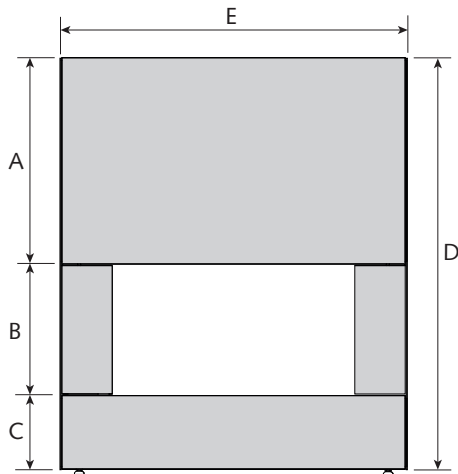
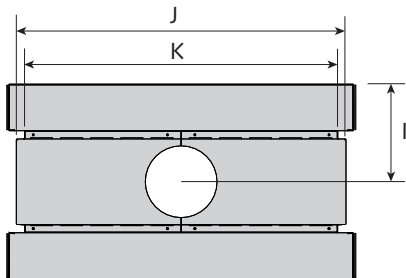


GESAMTANSICHT





ABMESSUNGEN



ABMESSUNGEN (MM)	STÛV 22/90	STÛV 22/110
A	757	657
B	571	471
C	270	270
D	1610	1510
E	1060	1260
F	170	170
G	372	372
H	1530	1430
I	356	356
J	1004	1204
K	944	1144

Stûv 22 | Einbaufertige kamine DF2*

stûv

* Nur verfügbar für Stûv 22/90 DF und Stûv 22/110 DF

benutzerfreundlich durch die Integration der Funktionen

Lagerung und Transport der Holzscheite (Option),

Der Komfort eines Ofens mit den Vorteilen eines Kamineinsatz mit schwenkbarer Scheibe

Integration in die Architektur

zugängliche Raumaufteilung

Hilfe bei der Installation

ideal wenn es keine Nische gibt, um den Kaminofen einzubauen,

verkürzt die Fertigstellungszeit,

der Kamin kann unmittelbar nach Aufbau angezündet werden,

kann bei einem Umzug mitgenommen werden

Hilfe bei der Ausstellung

in Schauräumen und bei Privatpersonen,

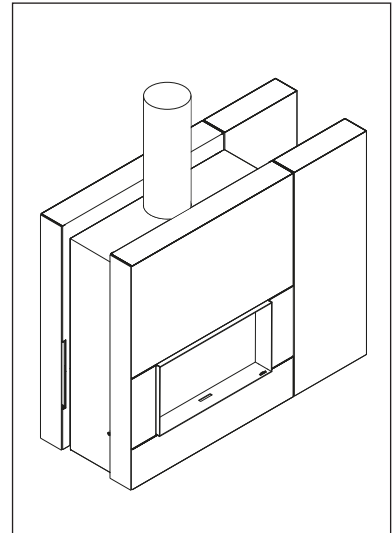
Ästhetisches Ergebnis definiert

Verschiedene Ausführungsmöglichkeiten

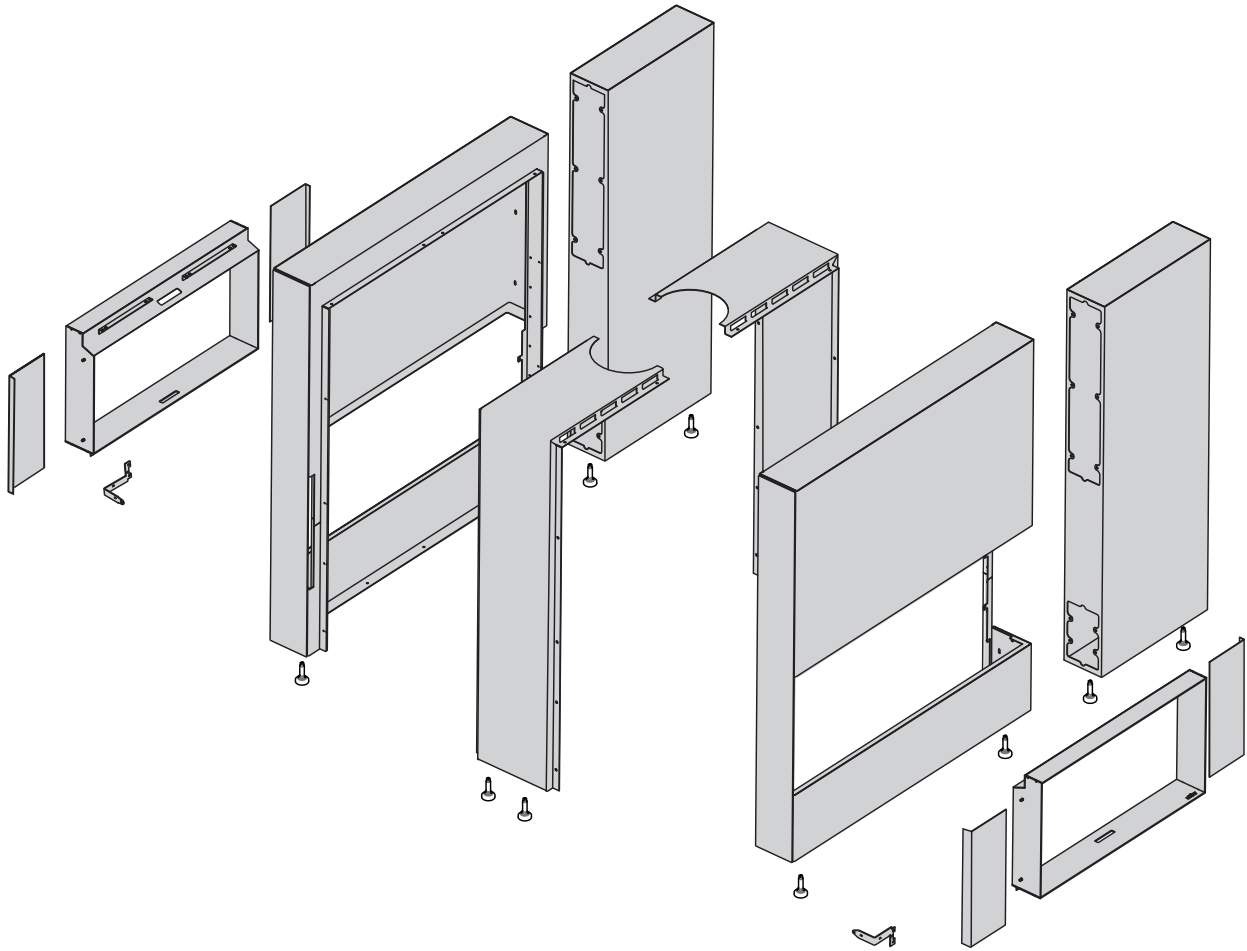
Farben als Standard verfügbar : RAL 9010, ConcreteGrey, DarkGrey

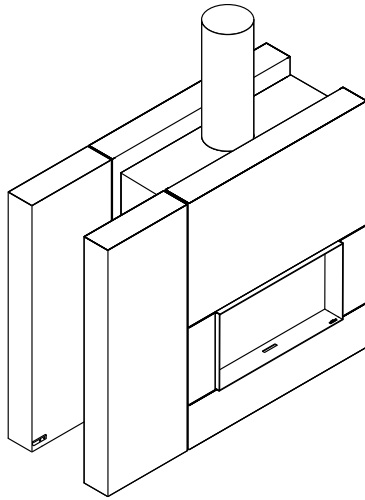
rostiger Stahl

Sonderanfertigung: 19 Farbtöne

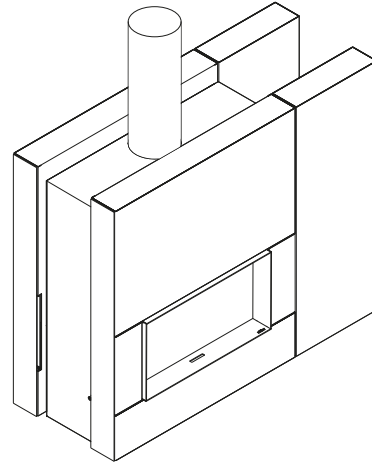


GESAMTANSICHT



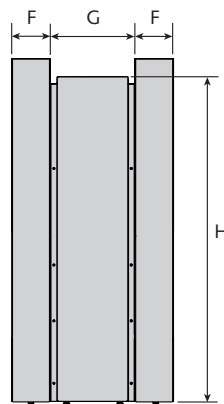
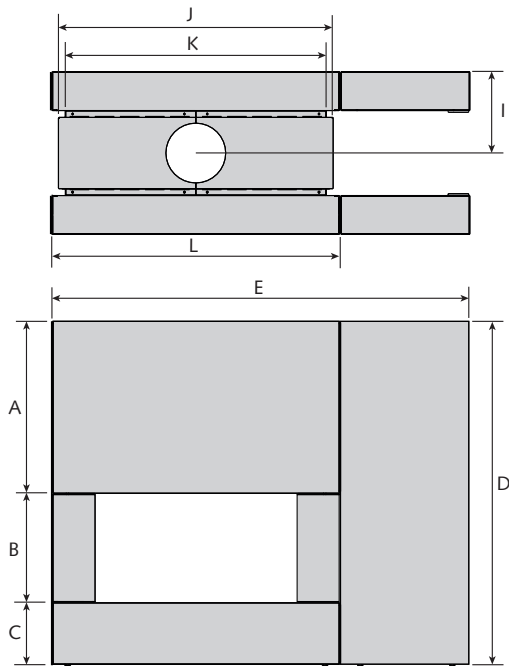


DF2 links



DF2 recht

ABMESSUNGEN



ABMESSUNGEN (MM)	STÛV 22/90	STÛV 22/110
A	757	657
B	571	471
C	270	270
D	1610	1510
E	1635	1835
F	170	170
G	372	372
H	1530	1430
I	356	356
J	1004	1204
K	944	1144
L	1060	1260

Stûv 22 | Einbaufertige kamine DF7*

stûv

* Nur verfügbar für Stûv 22/90 DF und Stûv 22/110 DF

benutzerfreundlich durch die Integration der Funktionen

Lagerung und Transport der Holzscheite (Option),
Der Komfort eines Ofens mit den Vorteilen eines Kamineinsatz mit schwenkbarer Scheibe

Integration in die Architektur

zugängliche Raumaufteilung

Hilfe bei der Installation

ideal wenn es keine Nische gibt, um den Kaminofen einzubauen,
verkürzt die Fertigstellungszeit,
der Kamin kann unmittelbar nach Aufbau angezündet werden,
kann bei einem Umzug mitgenommen werden

Hilfe bei der Ausstellung

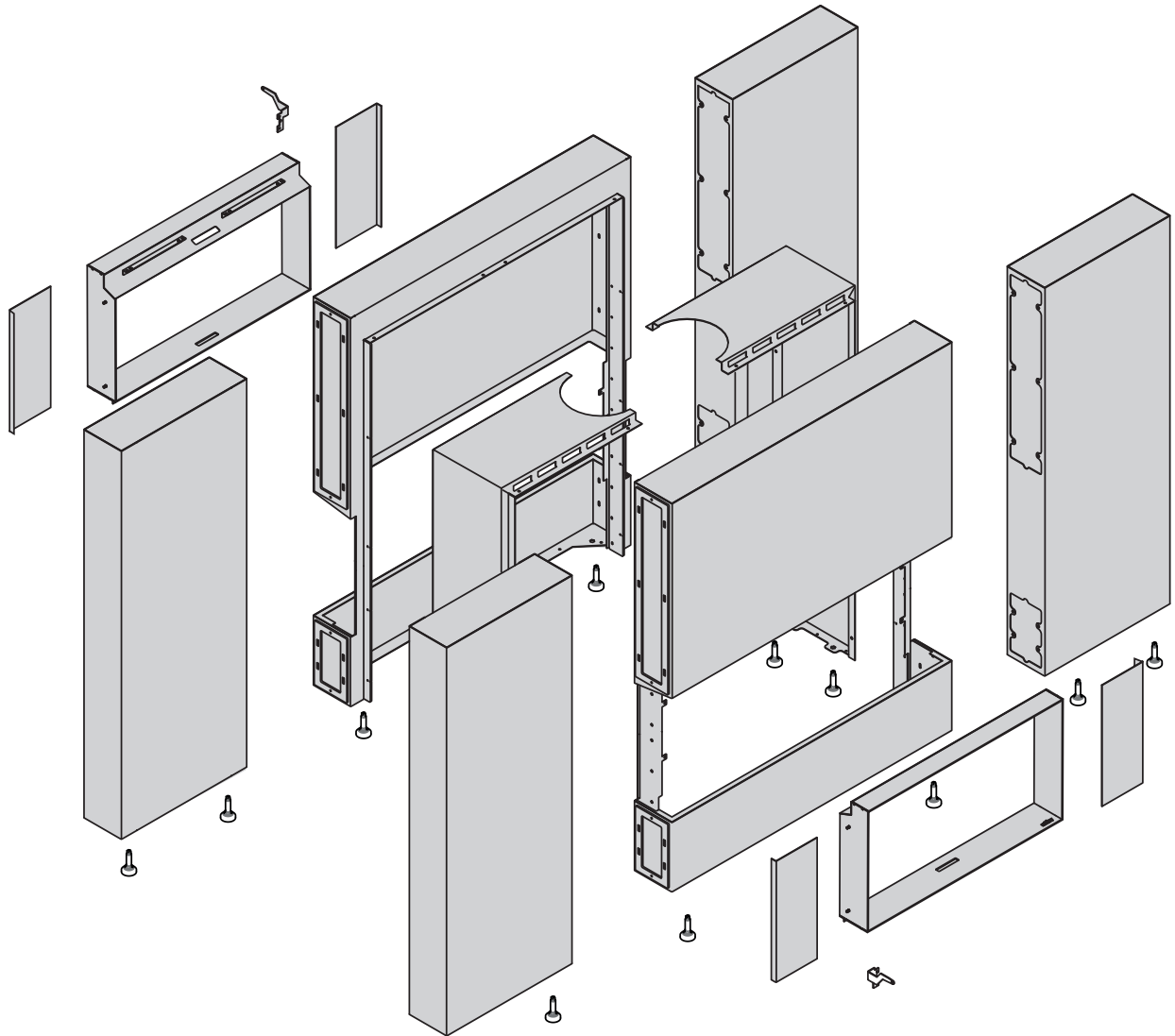
in Schauräumen und bei Privatpersonen,
Ästhetisches Ergebnis definiert

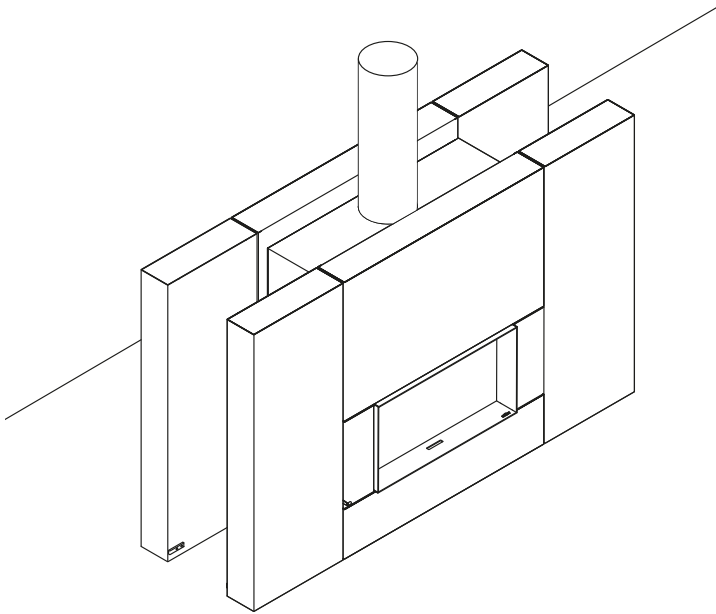
Verschiedene Ausführungsmöglichkeiten

Farben als Standard verfügbar :
RAL 9010, ConcreteGrey, DarkGrey
rostiger Stahl
Sonderanfertigung: 19 Farbtöne

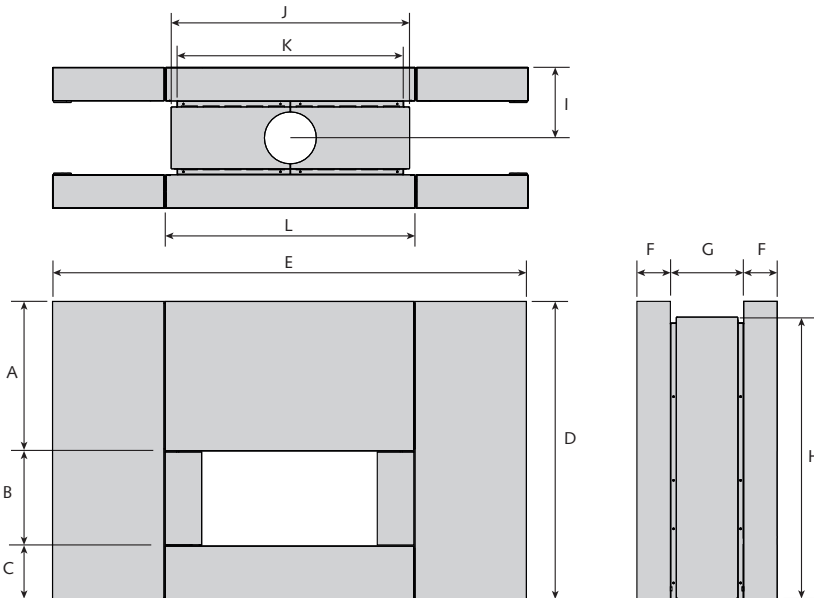


GESAMTANSICHT





ABMESSUNGEN



ABMESSUNGEN (MM)	STÛV 22/90	STÛV 22/110
A	757	657
B	571	471
C	270	270
D	1610	1510
E	2200	2400
F	170	170
G	372	372
H	1530	1430
I	356	356
J	1004	1204
K	944	1144
L	1072	1272