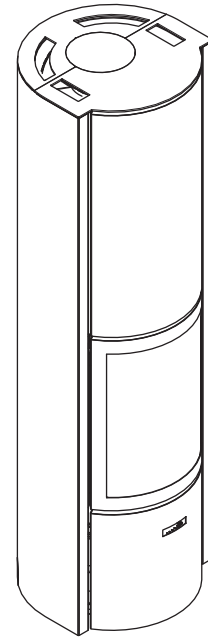


3 deuren	glazen deur, volle deur, open haard
controle van de vlam	fijne afstelling van de verbrandingslucht
dichtheid	controle van de verdeling van de verbrandingslucht, raamspoeling, geen verbruik van omgevingslucht, geen CO in de woonkamer
uitstekend rendement	zelfs op half vermogen
weinig vervuילend	lage uitstoot van CO en fijne deeltjes, zelfs op half vermogen
zuinig	laag houtverbruik
voor traditionele en lage energie woningen en woningen met een houten geraamte	✓
rookuitlaat van 180 mm	achteraan of bovenaan
warmteaccumulatie	in optie



TECHNISCHE KENMERKEN

ALGEMEEN	
TYPE HAARD	kachel
MATERIALEN	staal + gietijzer
KLEUR	Stûv grey
LADEN	manueel
BRANDSTOF	hout
STAND HOUTBLOKKEN	horizontaal
MAX. LENGTE HOUTBLOKKEN	33 cm

GEWICHT / AFMETINGEN	
GEWICHT ZONDER MASSA	220kg
GEWICHT MET MASSA	366kg
Ø ROOKKANAAL	180mm
Ø WARMELUCHTUITLATEN	-
Ø BUITENLUCHTINLAAT	100mm

LUCHT	
RECHTSTREEKSE BUITENAANSLUITING	✓
AFSTELLING PRIMAIRE LUCHT	✓
AFSTELLING SECONDAIRE LUCHT	✓
NAVERBRANDING	✓
DICHTHEID	+++
WERKT ZONDER VENTILATOR	✓
OVERVERHITTINGSINDICATOR	X

PRESTATIES	
NOMINAAL VERMOGEN	10kW
BENUTTINGSBEREIK	5-12kW
RENDEMENT	81%
CO UITSTOOT	0,05%
UITSTOOT FIJNE DEELTJES	28mg/Nm³
HOUTVERBRUIK	1,4 - 3,4kg/h
MINIMALE TREK	12Pa
MASSADEBIET VAN DE ROOKGASSEN	8,2g/s
GEMIDDELDE T° VAN DE ROOKGASSEN	272°C
VERBRUIK VAN LUCHT VOOR DE VERBRANDING	22,5m³/h
ENERGIE-EFFICIËNTIE-INDEX (EEI)	108
ENERGIE-EFFICIËNTIEKLASSE	A+

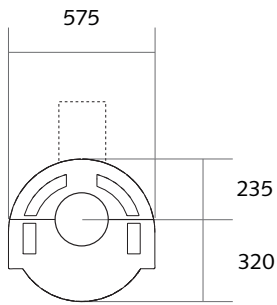
MINIMALE VEILIGE AFSTAND TOT DE BRANDBARE MATERIALEN	
ACHTERKANT	10cm
ZIJKANT	10cm
BOVENKANT	-
ONDERKANT	0cm

ACCESSOIRES / UITRUSTING	
ACCUMULATIE	○
KAST	X
BARBECUE	○
ASLADE	✓
CONVECTIE	✓
FRONTPANEEL	X
OPEN HAARD	✓
MOBILOBOX	○
VLOERPLAAT	○
PLAATSKLAAR	X
HOUTBLOKKENREK	○
ROTREND	✓
SOKKEL	X
VENTILATOR	X
LIFTDEUR	X

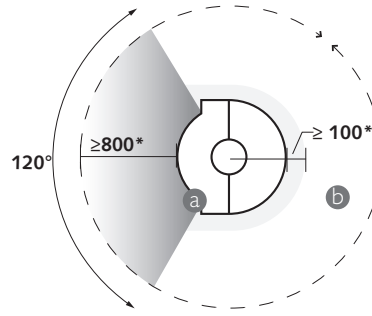
LEGENDE	
✓	STANDAARD
X	NIET BESCHIKBAAR
○	OPTIONEEL

AFMETINGEN VAN DE HAARD

BOVENAANZICHT



VEILIGE AFSTANDEN

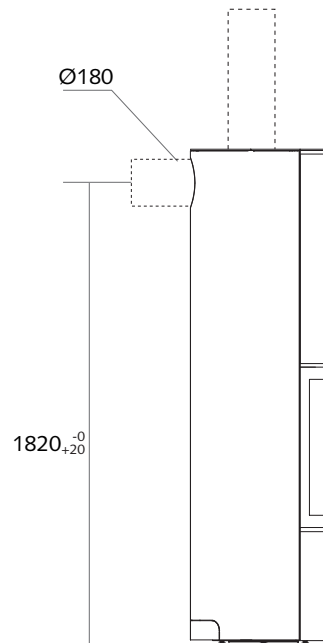


a : straling van de ruit
 b: straling van de wanden
 *Veilige afstanden tot de brandbare materialen

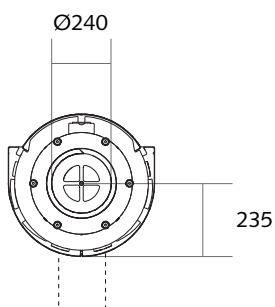
VOORAANZICHT



ZIJAAANZICHT



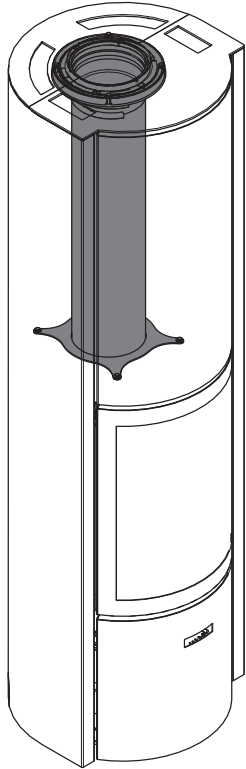
ONDERAANZICHT



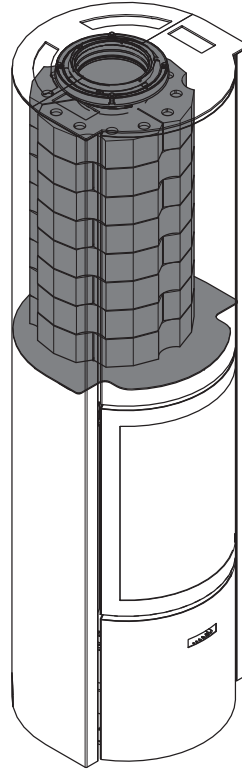
30-H | 4 configuraties



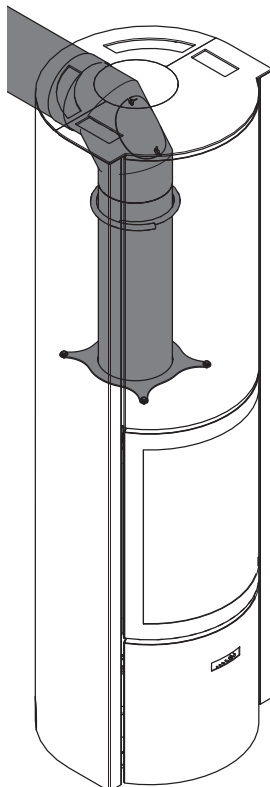
MET BOVENAANSLUITING ZONDER ACCUMULATIEKIT



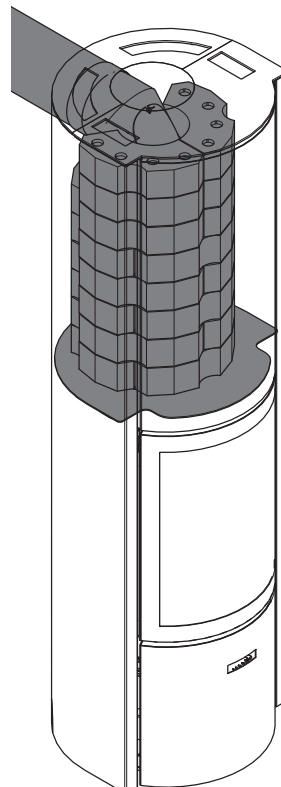
MET BOVENAANSLUITING EN ACCUMULATIEKIT



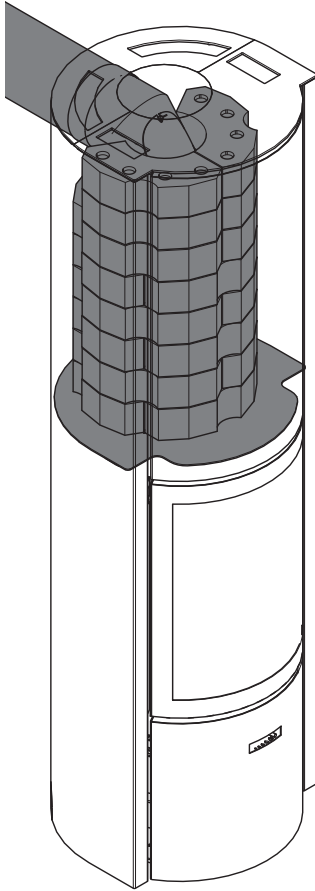
MET ACHTERAANSLUITING ZONDER ACCUMULATIEKIT



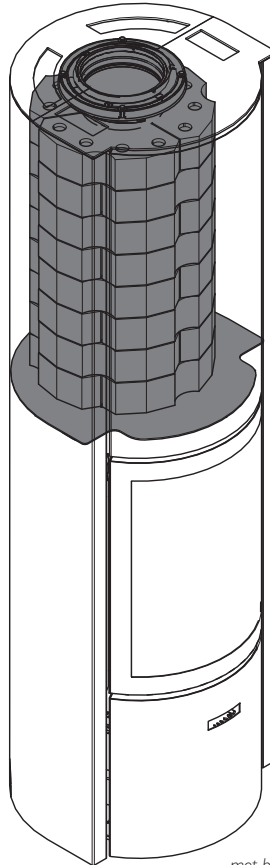
MET ACHTERAANSLUITING EN ACCUMULATIEKIT



30-H + optie accumulatie



met achteraansluiting

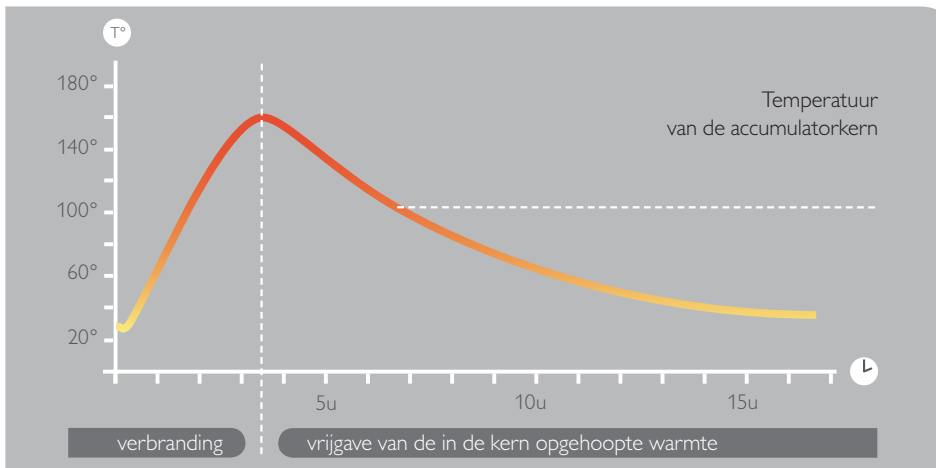


met bovenaansluiting

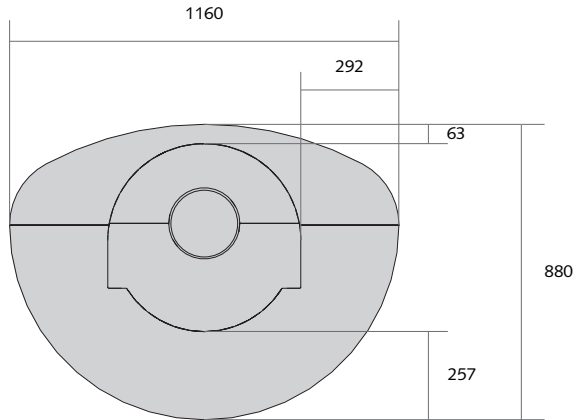
Zelfs wanneer het vuur dooft,
straalt hij nog warmte tot 10 u

Gewicht van de accumulatkern:
151 kg

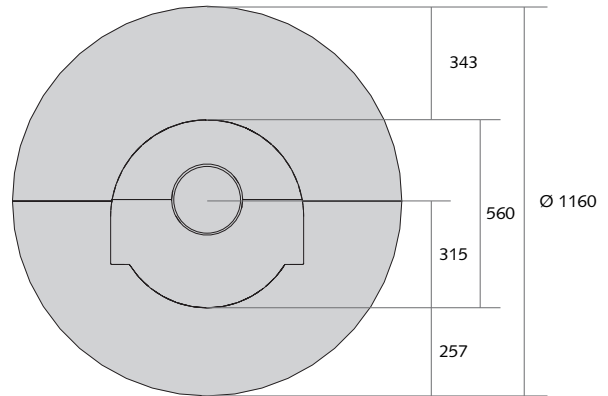
GRAFIEK VAN DE TEMPERatuurCURVEN



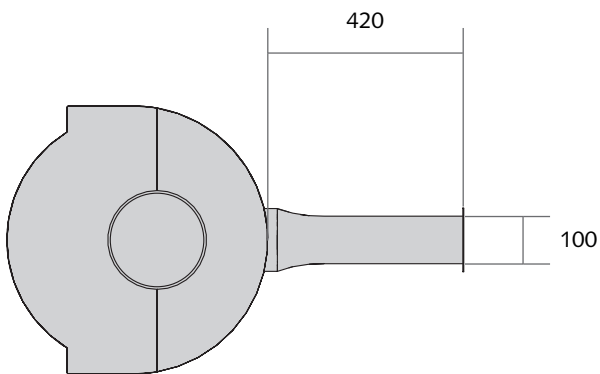
OVALE VLOERAFWERKINGSPLAAT



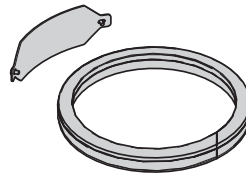
RONDE VLOERAFWERKINGSPLAAT



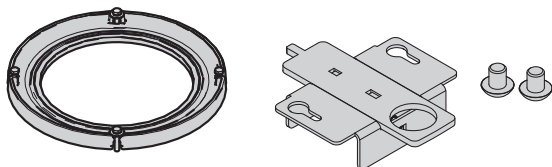
ACHTERAANLUCHTINLAATKIT



ONDERAANLUCHTINLAATKIT



DRAAIBARE KIT (KRAAG + GRENDEL)



BARBECUE

