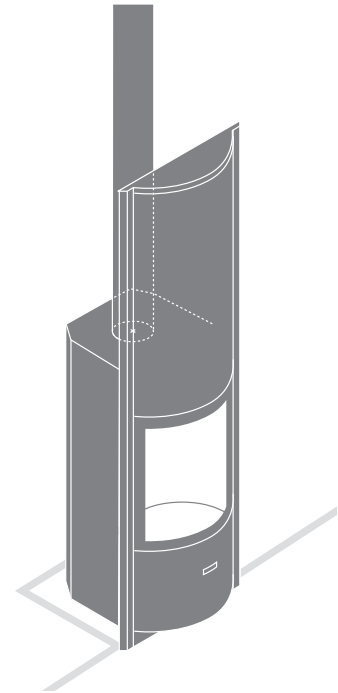


# 30-in B | Kaminofen



<b>3 Türen</b>	Glastür, Haupttür, offener Kamin
<b>Regelung der Flamme</b>	Feineinstellung der Verbrennungsluft-zufuhr
<b>Dichtheit</b>	Steuerung der Verbrennungsluft-verteilung, Scheibenspülung, raumluf-tunabhängig, kein CO im Wohnraum
<b>Ausgezeichneter Wirkungsgrad</b>	selbst bei halber Nennheizleistung
<b>Umweltschonend</b>	geringer CO-Ausstoß selbst bei halber Nennheizleistung
<b>Aussenluftzufuhr</b>	unten
<b>Sparsam</b>	geringer Holzverbrauch
<b>Für herkömmliche und Niedrigenergiehäuser</b>	✓
<b>Rauchabzug: 180 mm</b>	oben



## TECHNISCHE DATEN

### ALLGEMEINES

KAMINOFENTYP	Einbaukaminofen
MATERIAL	Eisen + Schamotteziegel
FARBE	Stüv grau
BEFÜLLUNG	manuell
BRENNSTOFF	Holz
POSITION DER HOLZSCHEITE	vertikal
MAX. HOLZSCHEITLÄNGE	hor. 50 cm
MAX. HOLZSCHEITLÄNGE	vert. 33 cm

### GEWICHT / ABMESSUNGEN

GEWICHT	200 kg
Ø RAUCHABZUG	180 mm
Ø WÄRMELUFTABZÜGE	150 mm
Ø AUSSENLUFTZUFUHR	100 mm

### LUFT

DIREKTE AUSSENLUFTZUFUHR	✓
PRIMÄRLUFTREGELUNG	✓
SEKUNDÄRLUFTREGELUNG	✓
NACHVERBRENNUNG	✓
DICHTHEIT	+++
VENTILATOR	○
ÜBERHITZUNGSANZEIGE	✗

### LEISTUNGSWERTE

NENNLEISTUNG	10 kW
LEISTUNGSBEREICH	5-12 kW
WIRKUNGSGRAD	81 %
CO-AUSSTOSS	0,05 %
FEINSTAUBAUSSTOSS	28 mg/Nm <sup>3</sup>
EMPFOHLENER HOLZVERBRAUCH	1,7 - 3,3 kg/h
MINDESTFÖRDERDRUCK	12 Pa
ABGASMASSENSTROM	8,1 g/s
MITTLERE ABGASTEMPERATUR	263 °C
LUFTBEDARF FÜR DIE VERBRENNUNG	22 m <sup>3</sup> /h
ENERGIEEFFIZIENZINDEX (EEI)	108
ENERGIEEFFIZIENZKLASSE	A+

### MINDESTDÄMMDICKE ZWISCHEN KAMINOFEN UND BRENNBAREN MATERIALIEN

HINTEN	4 cm
SEITLICH	4 cm
OBEN	9 cm
UNTEN	0 cm

### ZUBEHÖRTEILE / AUSSTATTUNG

WÄRMESPEICHERUNG	✗
ANBAUSCHRÄNKE	✗
GRILLSET	○
ASCHEBEHÄLTER	✓
KONVEKTION	✓
FRONTPLATTE	○
OFFENER KAMIN	✓
MOBILOBOX	○
BODENPLATTE	○
EINBAUFERTIG	○
HOLZWAGEN	○
DREHBAR	✗
SOCKEL	✗
VENTILATOR	○
HOCHSCHIEBBARE SCHEIBE	✗

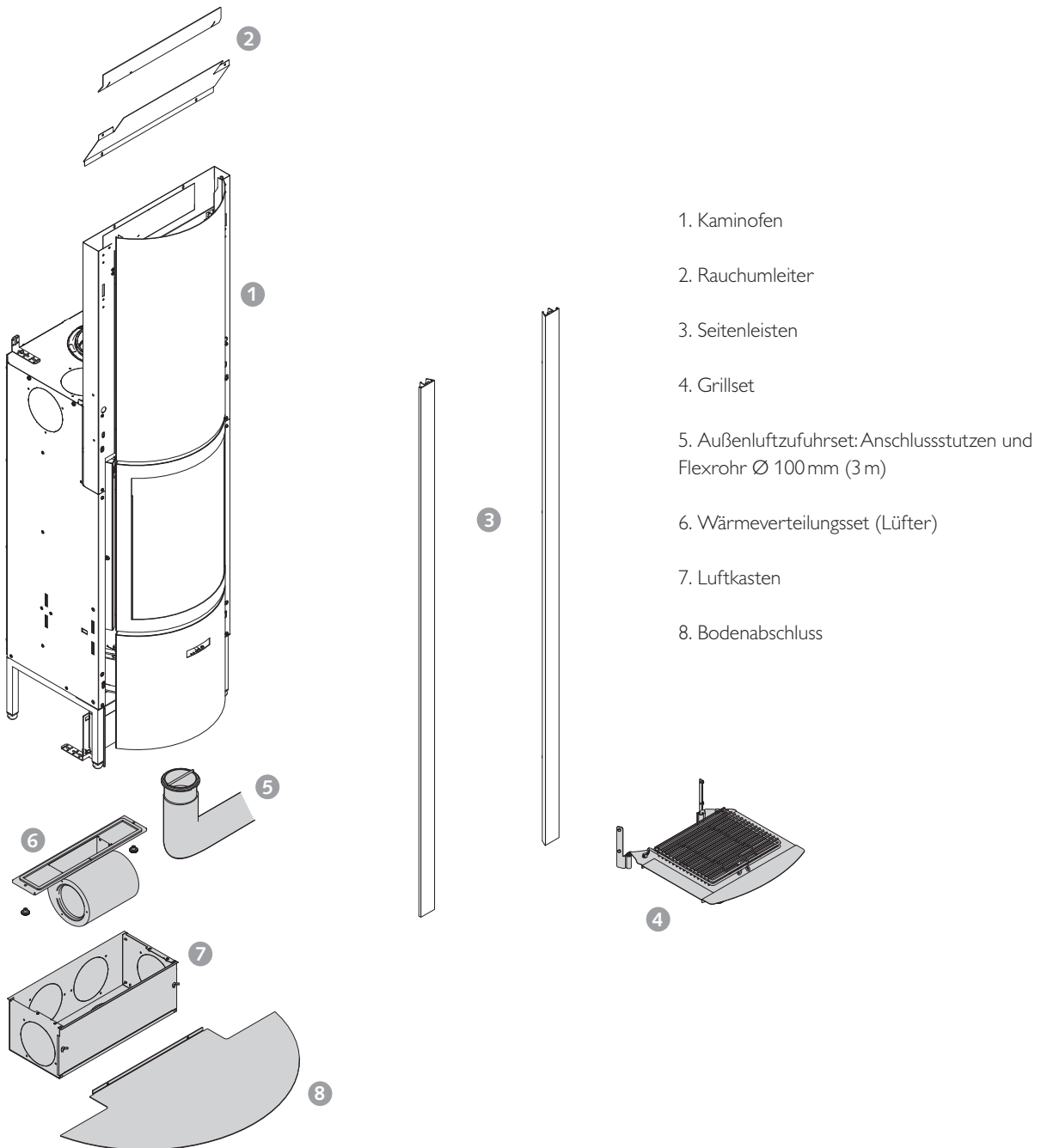
### ZEICHENERKLÄRUNG

✓	STANDARD
✗	NICHT VERFÜGBAR
○	OPTIONAL

# 30-in B | Kaminofen



## GRUNDOFEN UND OPTIONEN

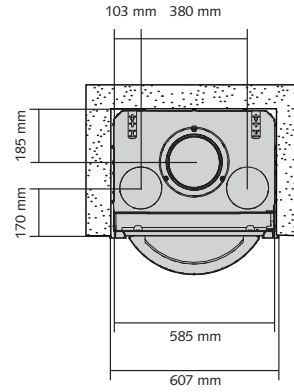
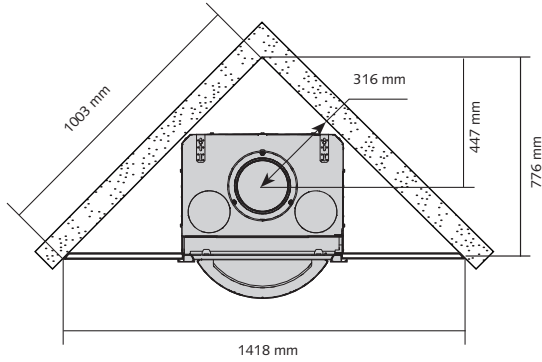


# 30-in B | Kaminofen

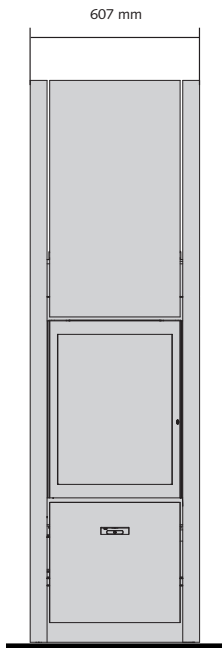


## ABMESSUNGEN DES 30-IN "B" MIT AUFGESETZTEN SEITENLEISTEN

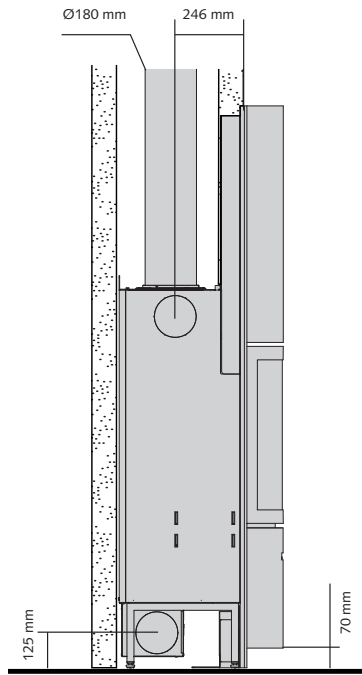
### DRAUFSICHTEN



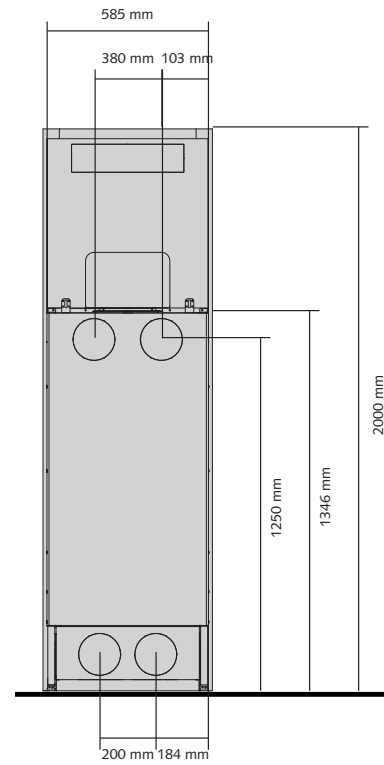
### VORDERANSICHT



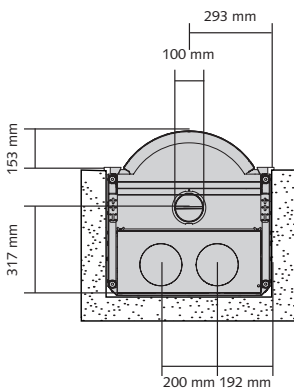
### SEITENANSICHT



### RÜCKANSICHT



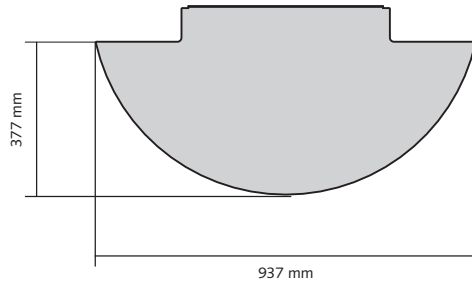
### ANSICHT VON UNTEN



# 30-in B + Zubehörteile



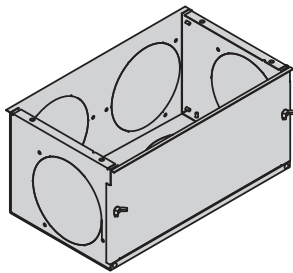
## BODENABSCHLUSSPLATTE



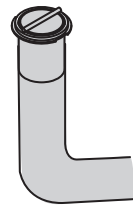
## SEITENLEISTEN



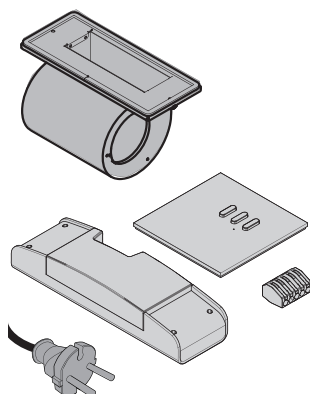
## LUFTKASTEN



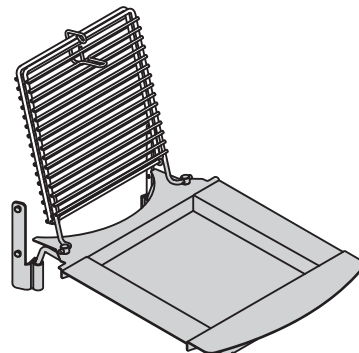
## AUSSENLUFTZUFUHRSET



## VENTILATOR-BAUSATZ



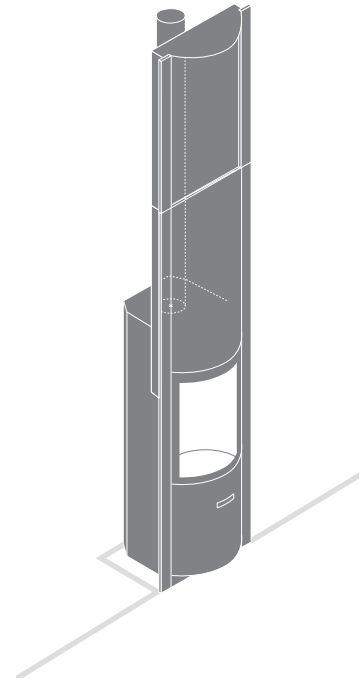
## GRILLSET



# 30-in R | Kaminofen



<b>3 Türen</b>	Glastür, Haupttür, offener Kamin
<b>Regelung der Flamme</b>	Feineinstellung der Verbrennungsluft-zufuhr
<b>Dichtheit</b>	Steuerung der Verbrennungsluft-vertei lung, Scheibenspü lung, raumluf- tunabhängig, kein CO im Wohnraum
<b>Ausgezeichneter Wirkungsgrad</b>	selbst bei halber Nennheizleistung
<b>Umweltschonend</b>	geringer CO-Ausstoß selbst bei halber Nennheizleistung
<b>Aussenluftzufuhr</b>	unten
<b>Sparsam</b>	geringer Holzverbrauch
<b>Für herkömmliche und Niedrigenergiehäuser</b>	✓
<b>Rauchabzug: 180 mm</b>	oben



## TECHNISCHE DATEN

ALLGEMEINES	
KAMINOFENTYP	Einbaukaminofen
MATERIAL	Eisen + Schamotteziegel
FARBE	Stuv grau
BEFÜLLUNG	manuell
BRENNSTOFF	Holz
POSITION DER HOLZSCHEITE	vertikal
MAX. HOLZSCHEITLÄNGE	hor. 50 cm
MAX. HOLZSCHEITLÄNGE	vert. 33 cm
GEWICHT / ABMESSUNGEN	
GEWICHT	200 kg
Ø RAUCHABZUG	180 mm
Ø WÄRMELUFTABZÜGE	150 mm
Ø AUSSENLUFTZUFUHR	100 mm

LUFT	
DIREKTE AUSSENLUFTZUFUHR	✓
PRIMÄRLUFTREGELUNG	✓
SEKUNDÄRLUFTREGELUNG	✓
NACHVERBRENNUNG	✓
DICHTHEIT	+++
VENTILATOR	○
ÜBERHITZUNGSANZEIGE	✗

LEISTUNGSWERTE	
NENNLEISTUNG	10 kW
LEISTUNGSBEREICH	6-12 kW
WIRKUNGSGRAD	81 %
CO-AUSSTOSS	0,05 %
FEINSTAUBAUSSTOSS	28 mg/Nm <sup>3</sup>
EMPFOHLENER HOLZVERBRAUCH	1,7 - 3,3 kg/h
MINDESTFÖRDERDRUCK	12 Pa
ABGASMENNSTROM	8,1 g/s
MITTLERE ABGASTEMPERATUR	263 °C
LUFTBEDARF FÜR DIE VERBRENNUNG	22 m <sup>3</sup> /h
ENERGIEEFFIZIENZINDEX (EEI)	108
ENERGIEEFFIZIENZKLASSE	A+

MINDESTDÄMMDICKE ZWISCHEN KAMINOFEN UND BRENNBAREN MATERIALIEN	
HINTEN	4 cm
SEITLICH	4 cm
OBEN	9 cm
UNTEN	0 cm

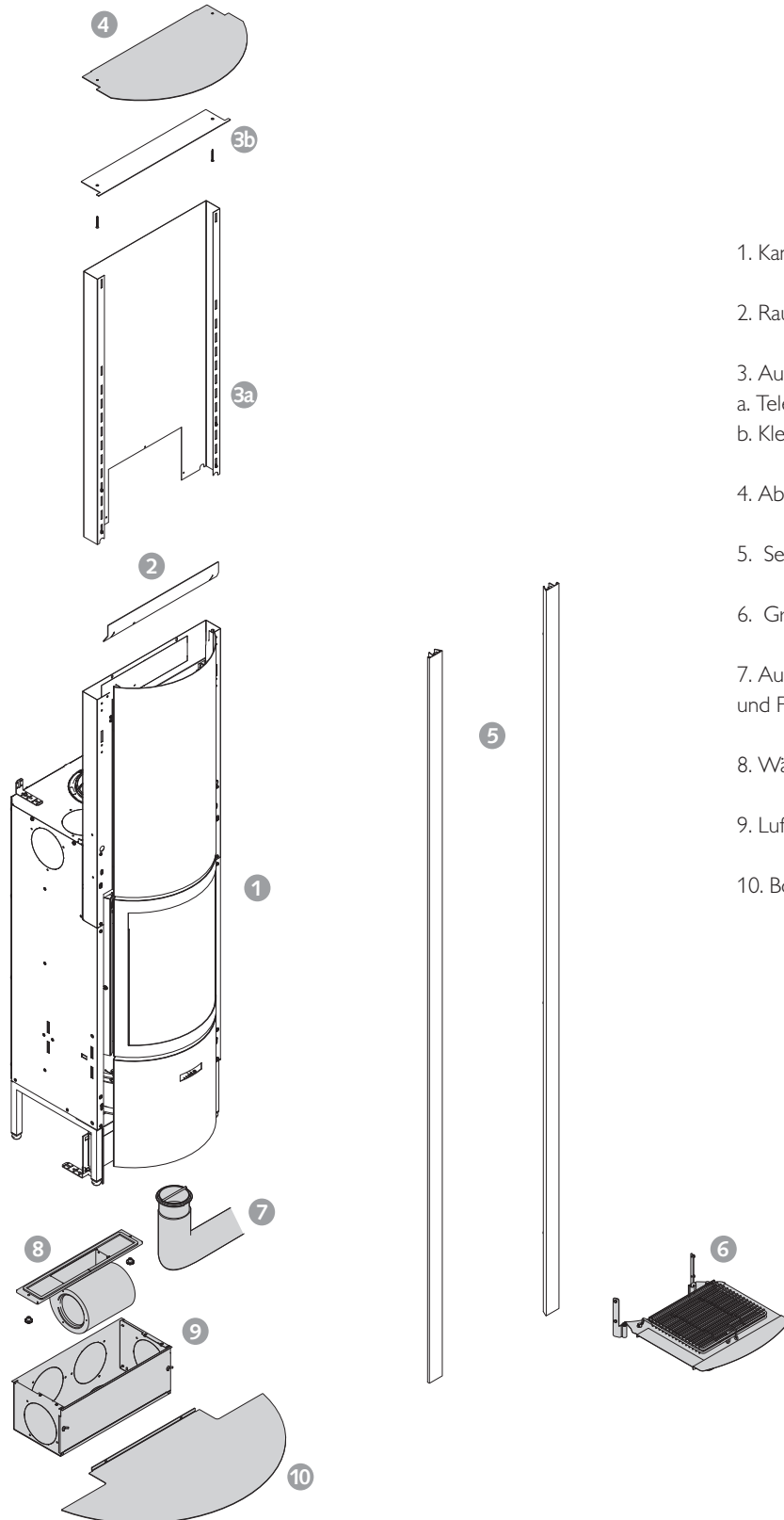
ZUBEHÖRTEILE / AUSSTATTUNG	
WÄRMESPEICHERUNG	✗
ANBAUSCHRÄNKE	✗
GRILLSET	○
ASCHEBEHÄLTER	✓
KONVEKTION	✓
FRONTPLATTE	○
OFFENER KAMIN	✓
MOBILOBOX	○
BODENPLATTE	○
EINBAUFERTIG	○
HOLZWAGEN	○
DREHBAR	✗
SOCKEL	✗
VENTILATOR	○
HOCHSCHIEBBARE SCHEIBE	✗

ZEICHENERKLÄRUNG	
✓	STANDARD
✗	NICHT VERFÜGBAR
○	OPTIONAL

# 30-in R | Kaminofen



## GRUNDOFEN UND OPTIONEN



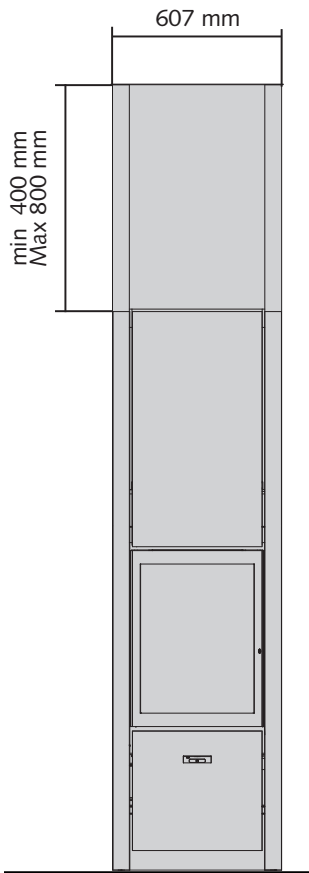
- 1. Kaminofen
- 2. Rauchumleiter
- 3. Aufsatz
  - a. Teleskopaufsatz
  - b. Kleiner Deckenschutz
- 4. Abgerundeter Deckenschutz
- 5. Seitenleisten 2800 mm
- 6. Grillset
- 7. Außenluftzufuhrset: Anschlussstutzen und Flexrohr  $\varnothing$  100 mm
- 8. Wärmeverteilungsset (Lüfter)
- 9. Luftkasten
- 10. Bodenabschluss

# 30-in R | Kaminofen

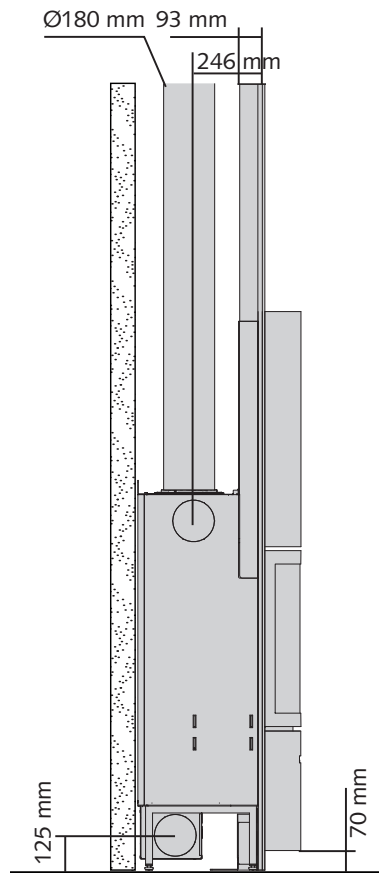


## ABMESSUNGEN DES 30-IN "R"

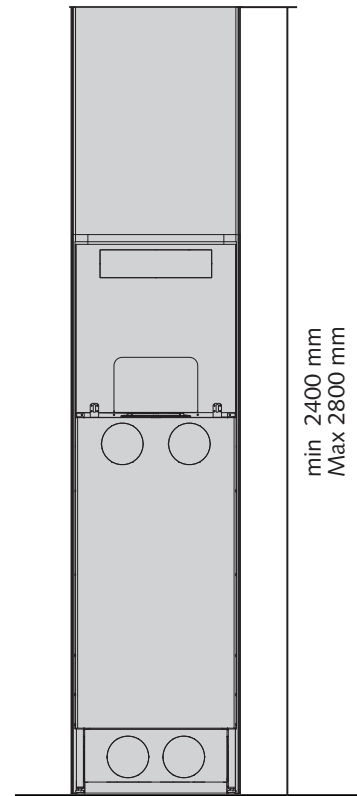
VORDERANSICHT



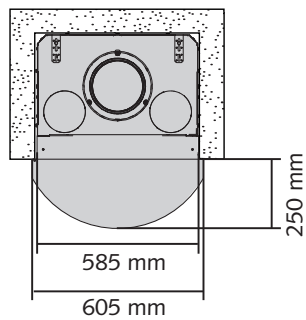
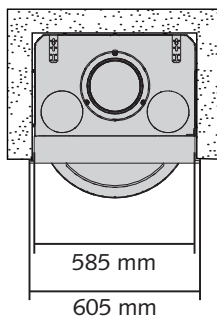
SEITENSICHT



RÜCKANSICHT



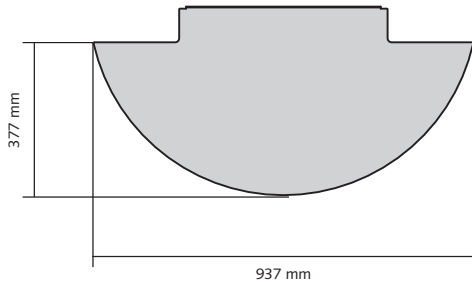
DRAUFSICHT



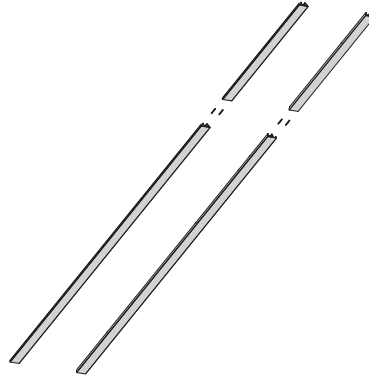
# 30-R + Zubehörteile



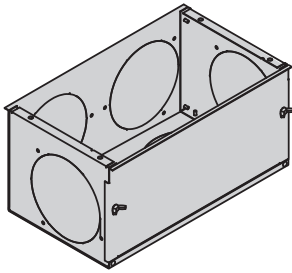
## BODENPLATTE



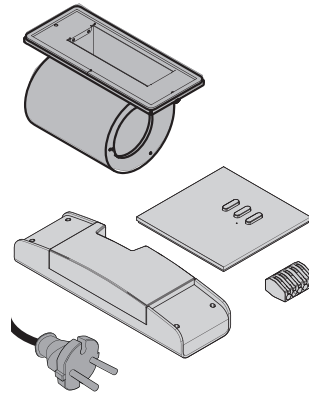
## AUFGESETZTE UND BÜNDIGE SEITENLEISTEN



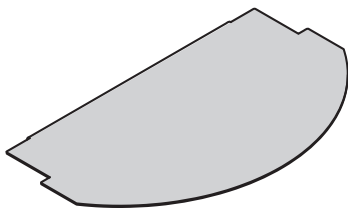
## LUFTKASTEN



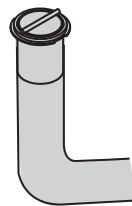
## VENTILATOR-BAUSATZ



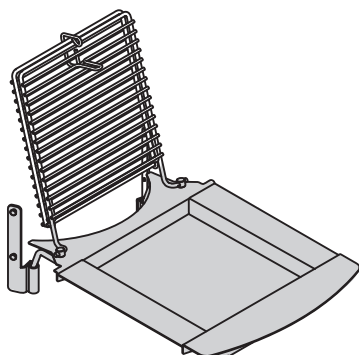
## DECKENABSCHLUSSPLATTE



## AUSSENLUFTZUFUHRSET



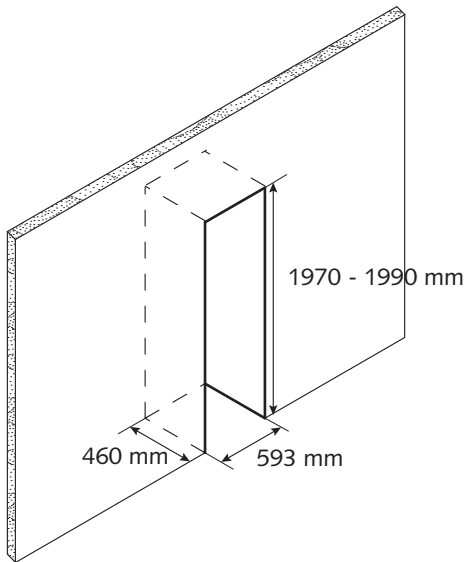
## GRILLSET



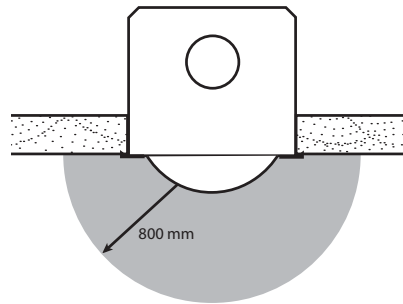


## ABMESSUNGEN DER MAUERNISCHE

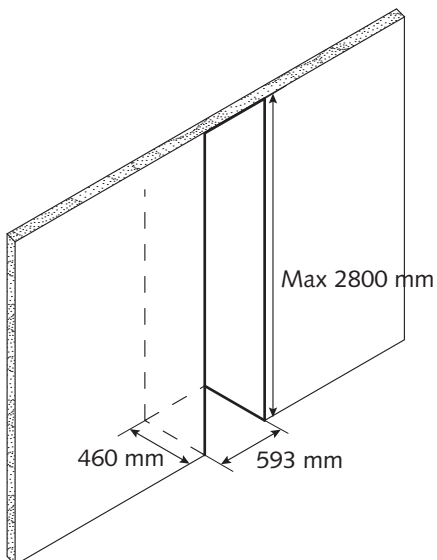
MAUERNISCHE FÜR 30-IN "B"



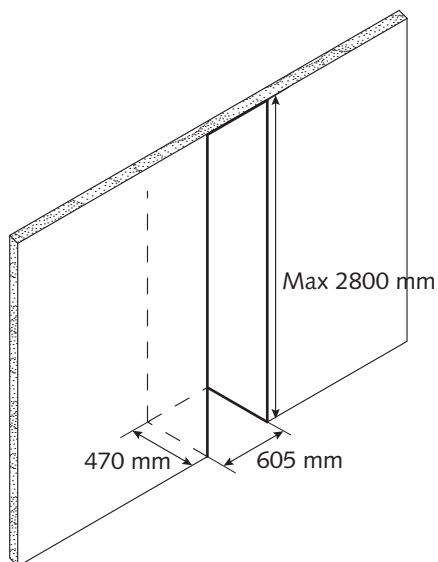
WÄRMEABSTRAHLUNG DER SCHEIBE



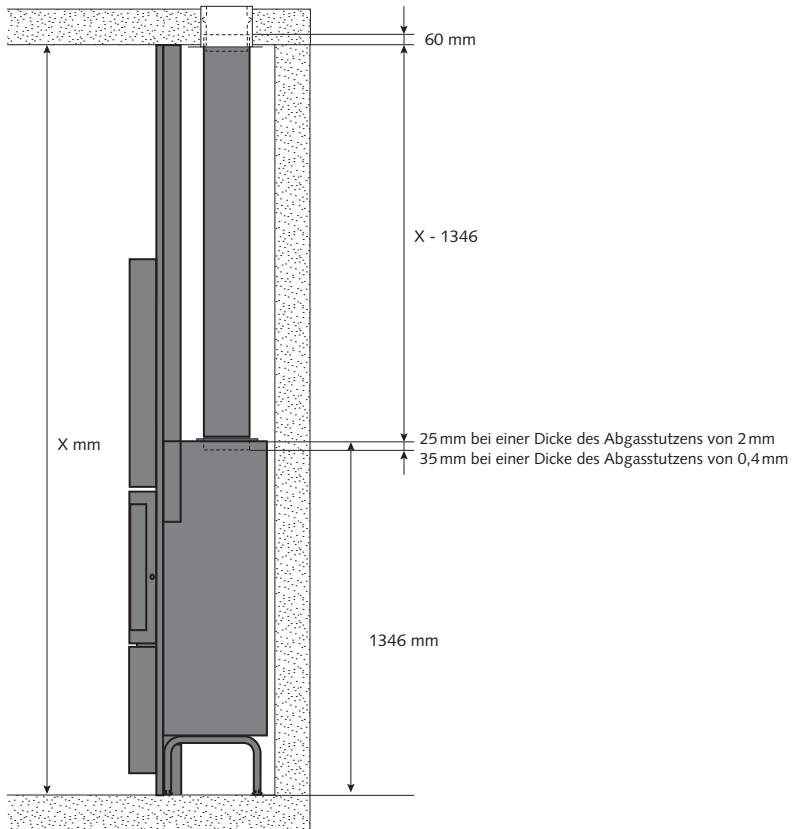
MAUERNISCHE FÜR 30-IN "R"  
MIT AUFGESETZTEN SEITENLEISTEN



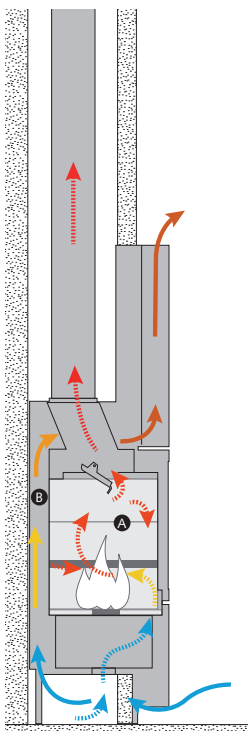
MAUERNISCHE FÜR 30-IN "R"  
MIT BÜNDIGEN SEITENLEISTEN



## RAUCHABZUG



## VERBRENNUNGS- & KONVEKTIONSLUFTZUFUHR



..... Verbrennungszone

— Konvektionszone